

Сборочные единицы и детали трубопроводов  
**ТРОЙНИКИ ПЕРЕХОДНЫЕ И ПРОХОДНЫЕ**  
С ФЛАНЦАМИ НА  $P_y$  св. 10 до 100 МПа  
(св. 100 до 1000 кгс/см<sup>2</sup>)

Конструкция и размеры

Assembly units and pipeline parts.  
Flanged reducing and open branches  
for  $P_{ном}$  9,81—98,1 МПа (100—1000 kgf/cm<sup>2</sup>).  
Construction and dimensions

ГОСТ  
22801—83

Взамен  
ГОСТ 22801—77

ОКП 36 4700

Постановлением Государственного комитета СССР по стандартам от 25 ноября 1983 г. № 5519 срок введения установлен

с 01.01.85

1. Настоящий стандарт распространяется на переходные и проходные тройники с резьбовыми фланцами для трубопроводов с линзовым уплотнением, применяемых на предприятиях отраслей нефтехимической промышленности и для производства минеральных удобрений, на  $P_y$  св. 10 до 100 МПа (св. 100 до 1000 кгс/см<sup>2</sup>)  $D_y \times D'_y$  от 6×6 до 200×200 мм при температуре среды от минус 50 до плюс 510 °С.

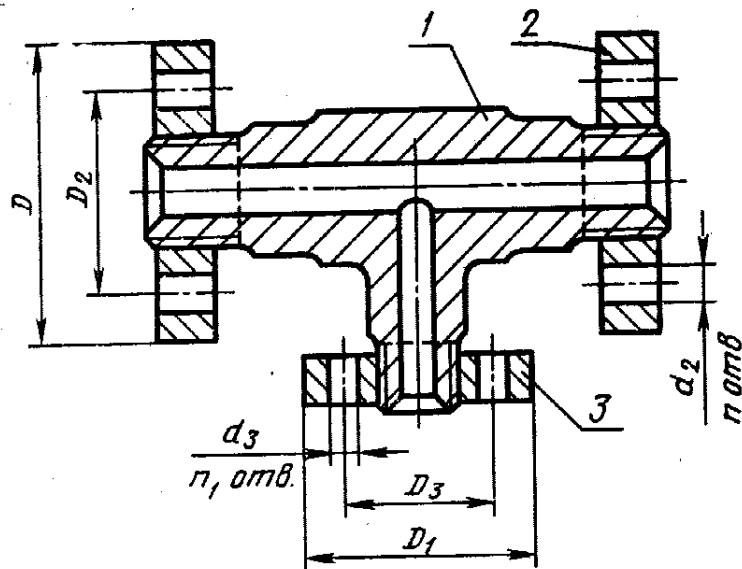
2. Конструкция и размеры тройников должны соответствовать указанным на черт. 1, 2 и в таблице.

3. Присоединительные резьбовые концы — по ГОСТ 9400—81.

4. Технические требования — по ГОСТ 22790—89.

Издание официальное

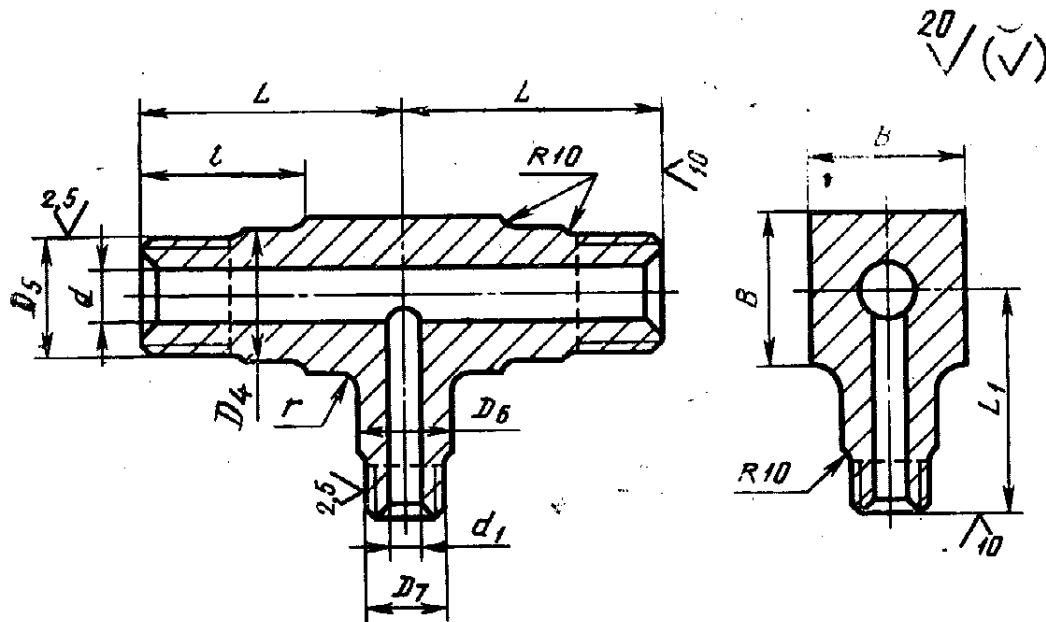
Настоящий стандарт не может быть полностью или частично воспроизведен, тиражирован и распространен без разрешения Госстандарта СССР



1 — тройник; 2 — фланец по ГОСТ 9399—81; 3 — фланец по ГОСТ 9399—81

Черт. 1

Поз. 1. Тройник



Черт. 2

Условные проходы $D_y \times D'_y$	Исполнение детали	$D$	$D_1$	$D_2$	$D_3$	$D_4$	$D_5$	$D_6$	$D_7$	$d$	
6×6	2	70	70	42	42	42	15	M14×1,5	15	6	
	4										18
10×6	2	95	95	60	60	60	24	M24×2	15	10	
	4										26
10×10	2	95	95	60	60	60	24	M24×2	24	10	
	4										26
15×6	2	105	95	68	60	60	33	M33×2	15	15	
	4										35
15×10	2	105	105	68	68	68	33	M33×2	24	15	
	4										35
15×15	2	105	105	68	68	68	33	M33×2	33	15	
	4										35
25×6	2	115	70	80	42	42	42	M42×2	15	25	
	3										45
	4										52
25×10	2	115	95	80	60	60	42	M42×2	24	25	
	3										45
	4										52
25×15	2	115	105	80	68	68	42	M42×2	33	25	
	3										45
	4										52
25×25	2	115	115	80	80	80	42	M42×2	42	25	
	3										45
	4										52

Размеры в мм

Условные проходы $D_y \times D_x$	$d_1$	$d_2$	$n$	$d_3$	$n_1$	$L$	$L_1$	$l$	$B$	$r$	Масса тройника с фланцами, кг. не более
6×6	6	16	3	16	3	60	60	45	18	5	1,4
		20									
10×6	10	18	3	18	3	85	85	60	28	10	2,9
									30		
10×10	10	18	3	18	3	85	85	60	28	10	3,6
									30		
15×6	6	18	3	16	3	95	95	65	35	10	4,0
									40		
15×10	10	18	3	18	3	95	95	65	35	10	4,7
									40		
15×15	15	18	3	18	3	95	95	65	35	10	5,1
									40		
25×6	6	22	3	16	3	110	85	70	45	10	5,4
									50		
25×10	10	18	3	16	3	120	95	75	60	12	9,5
									75		
25×10	10	18	4	18	4	110	95	70	45	12	6,1
									50		
25×10	10	22	4	18	4	120	95	75	60	12	10,2
									75		
25×15	15	18	4	18	4	110	110	70	45	12	6,6
									50		
25×15	15	22	4	18	4	120	110	75	60	12	11,3
									75		
25×25	25	18	4	22	4	110	110	70	45	12	7,1
									50		
25×25	25	22	4	22	4	120	120	75	60	12	12,6

Условные проходы $D_y \times D'_y$	Исполнение детали	$D$	$D_1$	$D_2$	$D_3$	$D_4$	$D_5$	$D_6$	$D_7$	$d$				
32×10	2	135	95	95	60	52	M48×2	24	M24×2	32				
	3	165		115		60	M56×3	26						
	4			70		M64×3								
32×15	2	135	105	95	68	52	M48×2	33	M33×2					
	3	165		115		60	M56×3	35						
	4			70		M64×3								
32×25	2	135	115	95	80	52	M48×2	42	M42×2					
	3	165		115		60	M56×3	45						
	4			70		M64×3								
32×32	2	135	135	95	95	52	M48×2	52	M48×2					
	3	165		115		60	M56×3			60				
	4			70		M64×4								
40×10	2	165	95	115	60	66	M64×3	24	M24×2					
	3					70		26						
40×15	2	105	68	80	66	70	M64×3	33	M33×2					
	3							35						
	2							115		80	66	42	M42×2	
3	70	45												
40×25	4	200	135	145	95	85	M80×3	52	M48×2					
	2	165		115		66	M64×3	60						
	3			70										
40×32	4	200	165	145	115	85	M80×3	70	M56×3					
	2	165		115		66	M64×3	66						
	3			70										
40×40	2	200	200	145	145	85	M80×3	85	M80×3					
	3									165	115	66	M64×3	70
	4									70				

## Размеры в мм

Условные проходы $D_y \times D_y$	$d_1$	$d_2$	$n$	$d_3$	$n_1$	$L$	$L_1$	$l$	$B$	$r$	Масса тройника с фланцами, кг, не более
32×10	10	22	4	18	3	120	95	75	60	12	9,6
		24	6			150		90	65		15,9
							75		17,7		
32×15	15	22	4			120	110	75	60		10,1
		24	6			150		90	65		16,5
							75		18,3		
32×25	25	22	4		4	120		75	60		10,5
		24	6	150			90	65	16,8		
						120		75	20,0		
32×32	32	22	4	22		120		75	60		11,9
				24	6		150		65		20,9
									75		22,8
40×10	10				3				70	15,7	
		24		150			90	75	16,9		
									70	17,4	
40×15	15			18			110		70	18,1	
								75	18,1		
								70	16,6		
40×25	25		6		4				75	30,1	
		29		170		150	100	90	19,0		
				22			120		70	19,0	
40×32	32	24				150		90	75	22,2	
								100	90	32,5	
		29		170	150		70	20,3			
40×40	40	24		24	6	150		90	75	22,1	
									70	20,3	
		29		170		170	100	90	36,5		

## Размеры в мм

Условные проходы $D_y \times D'_y$	Исполнение детали	$D$	$D_1$	$D_2$	$D_3$	$D_4$	$D_5$	$D_6$	$D_7$	$d$
50×32	2	200	135	145	95	85	M80×3	52	M48×2	55
	3	225	165	170	115	105	M100×3	60	M56×3	60
	4			70						
50×40	2	200	200	145	145	85	M80×3	66	M64×3	55
	3	225		170		105	M100×3	70	M80×3	60
	4	200		145		85	M80×3	85		
50×50	2	200	225	145	170	85	M80×3	105	M100×3	60
	4	170		105		M100×3				
	2	200		135		95	85	M80×3	52	M48×2
65×32	3	245	165	185	115	115	M110×3	60	M56×3	
	4	260		195		130	M125×4	70	M64×3	
	2	225		170		105	M100×3	66		
65×40	3	245	200	185	145	115	M110×3	70	M80×3	70
	4	260		195		130	M125×4	85		
	2	225		170		105	M100×3	66		
65×50	3	245	225	185	170	115	M110×3	105	M100×3	70
	4	260		195		130	M125×4			
	2	225		170		105	M100×3	66		
65×65	2	225	245	170	185	105	M100×3	115	M110×3	85
	3	245		185		115	M110×3			
	4	260		195		130	M125×4	130	M125×4	
80×32	1	245	135	185	95	115	M110×3	52	M48×2	90
	2	260		195		130	M125×4			
	3	290	165	220	115	140	M135×4	60	M56×3	
	4	300		235		160	M155×4	70	M64×3	85

Размеры в мм

Условные проходы $D_y \times D_y$	$d_1$	$d_2$	$n$	$d_3$	$n_1$	$L$	$L_1$	$l$	$B$	$r$	Масса тройника с фланцами, кг, не более			
50×32	32	29	6	22	4	170	150	100	90	20	27,5			
		33		24	6	200	170	110	115		50,8			
		29		29							170	150	100	90
33	29	200		170						110	115	20	49,8	
55	29	170		100						90	12	35,8		
60	33	200		200						110	115	20	60,9	
33	22	150		45,0										
65×32	32	36		24	6	235	170	125	125	40	66,1			
		33		29					110		115	20	47,7	
		36		235					215		125	125	66,5	
65×40	40	36		29	6	200	170	110	115	20	50,5			
		33		235					215		125	125	77,5	
		36	33	140					40		84,1			
65×50	55	33	6	200	170	110	115	115	20	50,5				
		36						235		215	125	125	77,5	
		33						33		140	40	92,0		
65×65	70	33	6	200	200	110	115	115	20	56,3				
		36						235		125	125	80,9		
		33						235		125	140	40	100,4	
80×32	32	33	8	22	4	170	170	125	20	55,5				
		36						140		40	69,0			
		39						140		40	69,0			
		24						6		290	215	140	155	112,8
		36						170		60	136,9			



## Размеры в мм

Условные проходы $D_y \times D_x$	Исполнение детали	$D$	$D_1$	$D_2$	$D_3$	$D_4$	$D_5$	$D_6$	$D_7$	$d$	
80×40	1	245	165	185	115	115	M110×3	66	M64×3	85	
	2	260		195		130	M125×4			90	
	3	290		220		140	M135×4	70			
	4	300		235		160	M155×4				
80×50	1	245	200	185	145	115	M110×3	85	M80×3	85	
	2	260		195		130	M125×4			90	
	3	290		220		140	M135×4				
	4	300		225		170	160	M155×4		105	M100×3
80×65	1	245	245	185	185	115	M110×3	115	M100×3	85	
	2	260		195		130	M125×4			90	
	3	290		220		140	M135×4	115		M100×3	
	4	300		260		235	195	160		M155×4	130
80×80	1	245	245	185	185	115	M110×3	115	M110×3	85	
	2	260	260	195	195	130	M125×4	130	M125×4	90	
	3	290	290	220	220	140	M135×4	140	M135×4		
	4	300	300	235	235	160	M155×4	160	M155×4	85	
100×32	1	260	135	195	95	130	M125×4	52	M48×2		
	2	290		220		140	M135×4				
	3	300		235		160	M155×4	60		M56×3	
	4	330		255		180	M175×6	70			
100×40	1	260	165	195	115	130	M125×4	66	M64×3	100	
	2	290		220		140	M135×4				
	3	300		235		160	M155×4	70			
	4	330		200		255	145	180			M175×6

Размеры в мм

Условные проходы $D_y \times D_x$	$d_1$	$d_2$	$n$	$d_3$	$n_1$	$L$	$L_1$	$l$	$B$	$r$	Масса тройника с фланцами, кг. не более
80×40	40	33	6	24	6	235	170	125	125	20	58,0
		36							140	40	70,9
		39	155						112,9		
80×50	55	33	6	29	6	235	215	140	170	60	141,2
		36							125	20	61,6
	39	140	40	75,2							
	8	155		123,0							
80×65	70	33	6	33	6	235	215	125	170	60	147,7
		36							125	20	71,2
		39	140	40					80,4		
80×80	85	33	6	33	8	235	290	140	155		126,7
		36							170	60	157,6
	39	235									
	8	125	20	74,9							
100×32	32	36	6	22	4	235	290	125	140	40	64,0
		39							155		103,8
		42	170	60					125,7		
100×40	40	36	6	24	6	235	215	140	190		173,4
		39							125	40	67,2
		42	140	60					106,1		
		8	170	60					126,3		
				29		290		140		60	177,0

Размеры в мм

Условные проходы $D_y \times D_x$	Исполнение детали	Продолжение								
		$D$	$D_1$	$D_2$	$D_3$	$D_4$	$D_5$	$D_6$	$D_7$	$d$
100×50	1	260	200	195	145	130	M125×4	85	M80×3	100
	2	250		220		140	M135×4			
	3	300	225	235	170	160	M155×4	105	M100×3	
	4	330		255		180	M175×6			
100×65	1	260	245	195	185	130	M125×4	115	M110×3	
	2	290		220		140	M135×4			
	3	300	260	235	195	160	M155×4	115	M110×3	
	4	330	260	255	195	180	M175×6	130	M125×4	
100×80	1	260	245	195	185	130	M125×4	115	M110×3	
	2	290	260	220	195	140	M135×4	130	M125×4	
	3	300	290	235	220	160	M155×4	140	M135×4	
	4	330	300	255	235	180	M175×6	160	M155×4	
100×100	1	260	260	195	195	130	M125×4	130	M125×4	
	2	290	290	220	220	140	M135×4	140	M135×4	
	3	300	300	235	235	160	M155×4	160	M155×4	
	4	330	330	255	255	180	M175×6	180	M175×6	
125×40	1	300	165	235	115	160	M155×4	66	M64×3	
	2	330		255		180	M175×6			
	3	400	200	305	145	195	M190×6	70	M80×3	
	4			315		220	M215×6			
125×50	1	300	200	235	145	160	M155×4	85	M80×3	
	2	330	225	255	170	180	M175×6	105	M100×3	
	3	400		305		195	M190×6			
	4		315	220	M215×6					

## Размеры в мм

Условные проходы $D_y \times D_y$	$d_1$	$d_2$	$n$	$d_3$	$n_1$	$L$	$L_1$	$l$	$B$	$r$	Масса трой- ника с флан- цами, кг, не более
100×50	55	36	6	29		235	215	125	140	40	69,8
		39						155	109,0		
	60	39	8			290		140	170	60	136,7
		42						190	183,0		
100×65	70	36	6	33	6	235	235	125	140	40	74,8
		39						155	114,8		
		39	8			290		140	170	60	139,8
		42						190	189,7		
100×80	85	36	6	33		235		125	140	40	78,0
		36						155	121,2		
	90	39	8	39	8	290	290	140	170	60	154,8
		42						190	208,7		
100×100	100	36	6	36	6	235	235	125	140	40	80,3
		39						155	136,6		
		39	8	42	8	290		140	170	60	153,5
		42						190	221,4		
125×40	40	39	8	24			215		170	60	109,7
		42						190	148,3		
		48	6			360	290	175	210	60	257,9
								240	327,8		
125×50	55	39	8	29		290	215	140	170	60	112,6
		42						190	151,0		
	60	48	6	33		360	290	175	210	60	270,5
								240	331,6		

## Размеры в мм

Условные проходы $D_y \times D_x$	Исполнение детали	$D$	$D_1$	$D_2$	$D_3$	$D_4$	$D_5$	$D_6$	$D_7$	
125×65	1	300	225	235	170	160	M155×4	105	M100×3	120
	2	330		255		180	M175×6			
	3	400	245	305	185	195	M190×6	115	M110×3	
	4		260	315	195	220	M215×6	130	M125×4	
125×80	1	300	245	235	185	160	M155×4	115	M110×3	
	2	330	260	255	195	180	M175×6	130	M125×4	
	3	400	290	305	220	195	M190×6	140	M135×4	
	4		300	315	235	220	M215×6	160	M155×4	
125×100	1	300	260	235	195	160	M155×4	130	M125×4	
	2	330	290	255	220	180	M175×6	140	M135×4	
	3	400	300	305	235	195	M190×6	160	M155×4	
	4		330	315	255	220	M215×6	180	M175×6	
125×125	1	300	300	235	235	160	M155×4	160	M155×4	
	2	330	330	255	255	180	M175×6	180	M175×6	
	3	400		305	305	195	M190×6	195	M190×6	
	4			315	315	220	M215×6	220	M215×6	
150×40	1			305		195	M190×6	66	M64×3	
	2		165	315	115	220	M215×6			
	3	460		360		245	M240×6	70		
	4	480		380		275	M265×6			
150×50	1	400	200	305	145	195	M190×6	85	M80×3	
	2			315		220	M215×6			
	3	460	225	360	170	245	M240×6	105	M100×3	
	4	480		380		275	M265×6			

## Размеры в мм

Условные проходы $D_y \times D_x$	$d_1$	$d_2$	$n$	$d_3$	$n_1$	$L$	$L_1$	$l$	$B$	$r$	Масса трой- ника с флан- цами, кг, не более			
125×65	70	39	8	33	6	290	235	140	170	60	118,4			
		42							190		156,6			
		48							210		273,6			
		36							240		339,1			
125×80	85	39	8	33	8	290	235	140	170	60	120,6			
	90	42		36					190		162,6			
		48		39					360		175	210	284,0	
	85	48		8					290		240	351,3		
125×100	100	39	8	36	6	290		140	170	60	125,0			
		42		39					190		174,2			
		48		42					360		320	175	210	280,0
		48		42					240		367,3			
125×125	120	39	8	39	8	290	290	140	170	60	126,8			
		42		42					190		188,3			
		48		48					210		336,8			
		48		360					175		240	410,9		
150×40	40		6	24	6	435	235		210	60	219,1			
									240		296,5			
		55							220		270	454,0		
		59							300		588,8			
150×50	55	48	6	29	6	360	290	175	210	60	223,3			
									240		273,1			
	60	55		33					435		220	270	463,3	
		59									300	593,6		

## Размеры в мм

Условные проходы $D_y \times D_y$	Исполнение детали	$D$	$D_1$	$D_2$	$D_3$	$D_4$	$D_5$	$D_6$	$D_7$	$d$
150×65	1	400	225	305	170	195	M190×6	105	M100×3	150
	2			315		220	M215×6			
	3	450	245	360	185	245	M240×6	115	M110×3	
	4	480	260	380	195	275	M265×6	130	M125×4	
150×80	1	400	245	305	185	195	M190×6	115	M110×3	
	2		260	315	195	220	M215×6	130	M125×4	
	3	450	290	360	220	245	M240×6	140	M135×4	
	4	480	300	380	235	275	M265×6	160	M155×4	
150×100	1	400	260	305	195	195	M190×6	130	M125×4	
	2		290	315	220	220	M215×6	140	M135×4	
	3	450	300	360	235	245	M240×6	160	M155×4	
	4	480	330	380	255	275	M265×6	180	M175×6	
150×125	1	400	300	305	235	195	M190×6	160	M155×4	
	2		330	315	255	220	M215×6	180	M175×6	
	3	450		360	305	245	M240×6	195	M190×6	
	4	480	400	380	315	275	M265×6	220	M215×6	
150×150	1	400		305	305	195	M190×6	195	M190×6	
	2			315	315	220	M215×6	220	M215×6	
	3	460	450	360	360	245	M240×6	245	M240×6	
	4	480	480	380	380	275	M265×6	275	M265×6	
200×65	1	460	225	360	170	245	M240×6	105	M100×3	
	2	480		380		275	M265×6			
	3	570	245	460	185	300	M295×6	115	M110×3	

Размеры в мм

Условные проходы $D_y \times D_y$	$d_1$	$d_2$	$n$	$d_3$	$n_1$	$L$	$L_1$	$l$	$B$	$r$	Масса тройника с фланцами, кг, не более
150×65	70	48	8	33	6	360	290	175	210	60	228,8
		55		36		435		220	240		290,5
		59		33		360		175	270		466,7
		59		36		300		601,3			
150×80	85	48	8	33	8	360	320	175	210	60	230,8
	90	55		36		435		220	240		296,9
		59		39		320		270	479,9		
	85	59		42		300		616,5			
150×100	100	48	8	36	8	360	360	175	210	60	233,1
		55		39		435		220	240		303,3
		59		42		360		175	270		487,4
		59		48		300		633,7			
150×125	120	48	8	39	8	360	360	175	210	60	246,4
		55		42		435		220	240		308,8
		59		48		360		175	270		527,9
		59		55		300		669,4			
150×150	150	48	8	55	8	360	435	175	210	60	285,0
		55		55		435		220	240		344,7
		59		59		360		175	270		589,1
		59		59		435		220	300		757,9
200×65	70	55	10	33	6	520	320	230	270	60	385,4
		59							300		505,3
		320							811,7		



## Размеры в мм

Условные проходы $D_y \times D'_y$	Исполнение детали	Размеры в мм					$D_6$	$D_8$	$D_7$	$d$
		$D$	$D_1$	$D_2$	$D_3$	$D_4$				
200×80	1	460	245	360	185	245	M240×6	115	M110×3	195
	2	480	260	380	195	275	M265×6	130	M125×4	
	3	570	290	460	220	300	M295×6	140	M135×4	
200×100	1	460	260	360	195	245	M240×6	130	M125×4	
	2	480	290	380	220	275	M265×6	140	M135×4	
	3	570	300	460	235	300	M295×6	160	M155×4	
200×125	1	460		360		245	M240×6			
	2	480	330	380	255	275	M265×6	180	M175×6	
	3	570		460	305	300	M295×6	195	M190×6	
200×150	1	460	400	360		245	M240×6			
	2	480		380	315	275	M265×6	220	M215×6	
	3	570	460	460	360	300	M295×6	245	M240×6	
200×200	1	460		360		245	M240×6			
	2	480	480	380	380	275	M265×6	275	M265×6	
	3	570	570	460	460	300	M295×6	300	M295×6	

Размеры в мм

Условные проходы $D_y \times D'_y$	$d_1$	$d_2$	$n$	$d_3$	$n_1$	$L$	$L_1$	$l$	$B$	$r$	Масса трой- ника с флан- цами, кг. не более
200×80	85	55	8	33	6	435	290	220	270	60	386,1
	90	59		36					300		512,5
			10	39		520	360	230	320		831,9
200×100	100	55	8	36	8	435	320	220	270	390,5	
		59							300	519,7	
			10	39		520		230	320	845,0	
200×125	120	55	8		8	435	360	220	270	403,9	
		59		42					300	536,5	
			10			520	435	230	320	895,3	
200×150	150	55	8	48	8	435	360	220	270	438,2	
		59							300	567,2	
			10			520	460	220	320	946,4	
200×200	195	55	8	55	10	435	435	220	270	482,2	
		59		59					300	640,2	
			10			520	520	230	320	1042,8	

Примечание. Резьбу М135×4 при проектировании новых трубопроводов не применять.

Пример условного обозначения тройника с фланцами исполнения 4,  $D_y$  65 мм и  $D'_y$  40 мм, на условное давление  $P_y$  100 МПа согласно табл. 1 ГОСТ 22790—89, из стали марки 20Х3МВФ:

*Тройник 4—65×40—100—20Х3МВФ—ГОСТ 22801—83*