

Сборочные единицы и детали трубопроводов  
КОЛЕНА ДВОЙНЫЕ НА  $P_y$  св. 10 до 100 МПа  
(св. 100 до 1000 кгс/см<sup>2</sup>)

Конструкция и размеры

Assembly units and pipeline parts.  
Double bends  
for  $P_{nom}$  9,81—98,1 МПа (100—1000 kgf/cm<sup>2</sup>).  
Construction and dimensions

ГОСТ  
22819—83

ОКП 36 4700

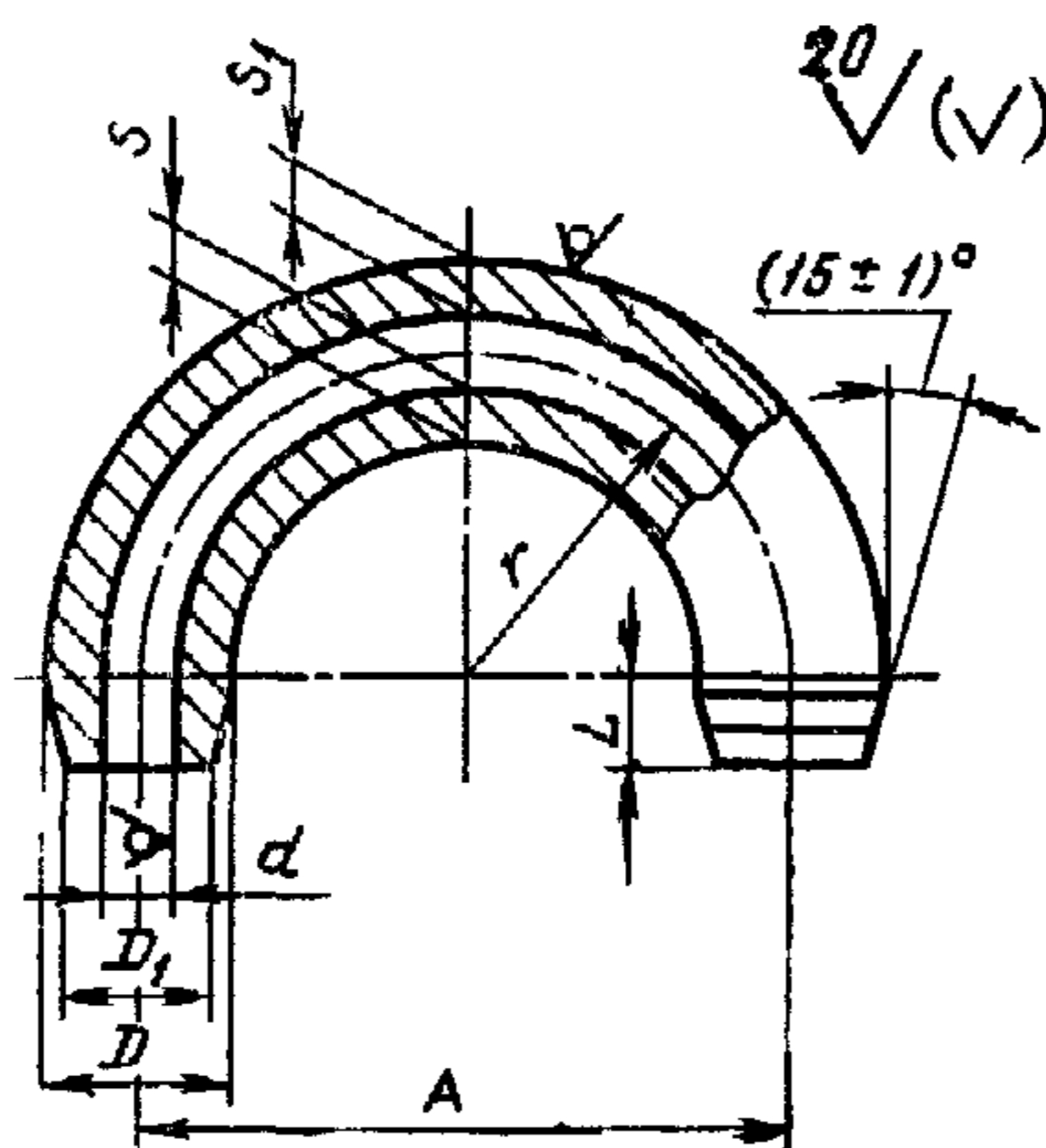
Дата введения 01.01.85

1. Настоящий стандарт распространяется на двойные колена для трубопроводов, применяемых на предприятиях отраслей нефтехимической промышленности и для производства минеральных удобрений, на  $P_y$  св. 10 до 100 МПа (св. 100 до 1000 кгс/см<sup>2</sup>) и  $D_y$  от 6 до 125 мм при температуре среды от минус 50 до плюс 510 °С.

2. Конструкция и размеры колен должны соответствовать указанным на чертеже и в таблице.

(Измененная редакция, Изм. № 1).

3. Технические требования — по ГОСТ 22790—89.



Издание официальное

Настоящий стандарт не может быть полностью или частично воспроизведен, тиражирован и распространен без разрешения Госстандарта СССР

## Размеры в мм

Условный проход $D_y$	Исполнение детали	$D$	$D_1$	$d$	$L$	$r$	$A$	$s$	$s_1$	Масса, кг, не более
								Не менее		
6	2	18	13	6	30	45,0	90	4,5	4,5	0,4
	4	20	15					6,5	7,0	0,5
10	2	28	21	10		62,5	125	7,0		1,1
	4	32	26					8,5	8,5	1,5
15	2	36		15		70,0	140	9,0	9,0	1,8
	4	40	36					11,0	9,5	2,3
25	1		38	25		80,0	160	7,0	7,0	3,8
	2	50	46					11,0	10,0	3,6
	3									3,5
	4	60	50					16,0	14,0	6,2
32	1	56	46	32		90,0	180	8,5	8,5	4,5
	2	60	50					11,0	10,0	5,4
	3	65	58		14,0			13,0	8,0	
	4	75	70		19,0			17,0	10,8	
40	1	65	58	40	110,0	220	10,0	10,0	6,6	
	2	70	68				13,0	12,0	8,3	
	3	75	70				16,0	15,0	10,1	
	4	100	85				25,0	22,0	24,3	
50	1	85	78	55	125,0	250	11,0	11,0	11,8	
	2	100	85				17,0	15,0	21,2	
	4	115	105				28,0	24,0	32,2	
65	1	100	90	70	150,0	300	13,0	12,0	19,5	
	2	115	105				19,0	17,0	27,8	
	3	125	115				25,0	21,0	40,9	
	4	140	130				34,0	28,0	53,4	
80	1	125	115	85	165,0	330	16,0	16,0	30,7	
	2	140	130				24,0	21,0	41,7	

Продолжение

## Размеры в мм

Условный проход $D_y$	Исполнение детали	$D$	$D_1$	$d$	$L$	$r$	$A$	$s$	$s_1$	Масса, кг, не более	
								Не менее			
80	3	150	140	90	50		185	370	30,0	26,0	60,5
	4	170	160	85					43,0	34,0	89,6
100	1	140	130	100			165	330	18,0	17,0	36,6
	2	160	140				185	370	26,0	23,0	52,5
	3	170	160				34,0	28,0	76,9		
	4	190	180				200	400	48,0	37,0	117,2
125	1	170	160	120			185	370	20,0	18,0	57,9
	2	190	180				200	400	31,0	25,0	94,3
	3	205	195				320	640	37,0	33,0	188,3
	4	240	220				340	680	63,0	50,0	311,2

Примечание. Размеры  $s$  и  $s_1$  относятся к сечению, расположенному под углом  $90^\circ$  к торцам колена.

Пример условного обозначения двойного колена исполнения 4,  $D_y$  65 мм, на давление условное  $P_y$  100 МПа согласно табл. 1 ГОСТ 22790—89, из стали марки 20ХЗМВФ:

*Колено 4—65—100—20ХЗМВФ — ГОСТ 22819—83*

## ИНФОРМАЦИОННЫЕ ДАННЫЕ

**1. РАЗРАБОТАН И ВНЕСЕН** Министерством химического и нефтяного машиностроения

### РАЗРАБОТЧИКИ

**Б. И. Вагайцев** (руководитель темы); **М. И. Миль**; **Е. Я. Нейман**; **А. П. Корчагин**, канд. техн. наук; **А. Д. Головнев**

**2. УТВЕРЖДЕН И ВВЕДЕН В ДЕЙСТВИЕ** Постановлением Государственного комитета СССР по стандартам от 25.11.83 № 5523

**3. Срок проверки** — 1993 г.

**4. ВЗАМЕН** ГОСТ 22819—77

**5. ССЫЛОЧНЫЕ НОРМАТИВНО-ТЕХНИЧЕСКИЕ ДОКУМЕНТЫ**

Обозначение НТД, на который дана ссылка	Номер пункта
ГОСТ 22790—89	3

**6. Переиздание** (июль 1991 г.) с Изменением № 1, утвержденным в декабре 1988 г.

**7. Ограничение срока действия снято** Постановлением Государственного комитета СССР по стандартам от 23.12.88 г. № 4518