

ГОСТ 28679—90

МЕЖГОСУДАРСТВЕННЫЙ СТАНДАРТ

ПОДОГРЕВАТЕЛИ ПАРОВОДЯНЫЕ СИСТЕМ ТЕПЛОСНАБЖЕНИЯ

ОБЩИЕ ТЕХНИЧЕСКИЕ УСЛОВИЯ

Издание официальное

БЗ 8—2004



Москва
Стандартинформ
2005

М Е Ж Г О С У Д А Р С Т В Е Н Н Ы Й С Т А Н Д А Р Т

ПОДОГРЕВАТЕЛИ ПАРОВОДЯНЫЕ
СИСТЕМ ТЕПЛОСНАБЖЕНИЯ

Общие технические условия

ГОСТ
28679—90

Steam-water heaters for heat supply systems: General specifications

МКС 27.060
ОКП 49 3300Дата введения 01.01.92

Настоящий стандарт распространяется на горизонтальные пароводяные подогреватели с плавающей головкой для систем теплоснабжения (далее — подогреватели) климатических исполнений У3, У4, ТВ4 и ТС4 по ГОСТ 15150, изготавливаемые для нужд народного хозяйства и экспорта.

Требования настоящего стандарта являются обязательными.

1. ТИПЫ, ОСНОВНЫЕ ПАРАМЕТРЫ И РАЗМЕРЫ

1.1. Подогреватели изготавливают следующих типов:

ПП1 — с эллиптическими днищами;

ПП2 — с плоскими днищами.

1.2. Основные параметры рабочих сред подогревателей должны соответствовать приведенным в табл. 1.

Таблица 1

Наименование параметра	Значение для режима		
	1	2	3
Длина трубок, мм	3000		2000
Расчетное давление сетевой воды, МПа (кгс/см ²), не более	1,6 (16,0)		
Температура сетевой воды, °С:			
- на входе, не менее		70	
- на выходе, не менее	150	130	95
Рабочее давление греющего пара, МПа (кгс/см ²), не более	0,7 (7,0)	0,7 (7,0)	0,2 (2,0)
Температура греющего пара на входе, °С, не более	250		
Число ходов сетевой воды	4	2	
Гидравлическое сопротивление трубной системы, МПа	0,06	0,03	0,021

1.3. Основные габаритные и присоединительные размеры подогревателей должны соответствовать приведенным в приложении 1 (черт. 1 и 2).

Издание официальное

Перепечатка воспрещена

© Издательство стандартов, 1990

© Стандартинформ, 2005

С. 2 ГОСТ 28679–90

1.4. Условное обозначение подогревателей должно приниматься согласно следующей схеме:

XXX — XXX — X — X — XXX (XX)
 1 2 3 4 5

1 — тип подогревателя; 2 — площадь поверхности теплообмена, м²; 3 — давление греющего пара, МПа; 4 — число ходов сетевой воды, шт; 5 — вид климатического исполнения по ГОСТ 15150.

Пример условного обозначения подогревателя пароводяного с эллиптическими днищами, площадью поверхности теплообмена 24,4 м², с давлением греющего пара 0,7 МПа, четырехходового по сетевой воде, климатического исполнения У4:

ПП2–24,4–0,7–4–У4

То же, с площадью теплообмена 50,5 м², с давлением греющего пара 0,2 МПа, двухходового по сетевой воде, исполнения ТВ4:

ПП2–50,5–0,2–2–ТВ4

1.5. Рекомендации по выбору подогревателей изложены в приложении 2.

1.6. Допускается использование подогревателей на другие параметры нагреваемой среды, не превышающие установленные в настоящем стандарте.

2. ТЕХНИЧЕСКИЕ ТРЕБОВАНИЯ

2.1. Характеристика подогревателей

2.1.1. Подогреватели изготавливают в соответствии с требованиями настоящего стандарта и «Правил устройства и безопасной эксплуатации сосудов, работающих под давлением», утвержденных Госпроматомнадзором СССР, по конструкторской документации, утвержденной в установленном порядке.

Подогреватели, изготавливаемые для экспорта, должны соответствовать требованиям настоящего стандарта и условиям договора между предприятием и внешнеэкономической организацией.

2.1.2. Основные характеристики подогревателей должны соответствовать приведенным в табл. 2.

Таблица 2

Наружный диаметр корпуса, мм	Площадь поверхности теплообмена, м ² , для режимов		Расчетный тепловой поток, МВт (Гкал/ч), для режимов		
	1; 2	3	1	2	3
325	9,5	6,3	1,32 (1,13)	1,89 (1,63)	0,67 (0,58)
426	17,2	11,4	2,41 (2,08)	3,46 (2,98)	1,24 (1,07)
478 (480)	24,4	16,0	3,41 (2,94)	4,90 (4,22)	1,76 (1,52)
530	32,0	21,2	4,50 (3,88)	6,45 (5,57)	2,31 (1,99)
630	53,9	35,3	7,60 (6,55)	11,65 (9,20)	3,92 (3,38)
720	76,8	50,5	10,90 (9,40)	15,32 (13,20)	5,83 (5,02)
820	108,0	71,0	15,42 (13,30)	21,00 (18,10)	7,92 (6,84)

Продолжение табл. 2

Наружный диаметр корпуса, мм	Расход нагреваемой сетевой воды, т/ч, для режимов			Площадь сечения для прохода воды, м ² , для режимов	
	1	2	3	1	2; 3
325	16,1	32,4	29,2	0,0026	0,0052
426	29,4	59,0	53,4	0,0048	0,0096
478 (480)	41,7	83,5	76,0	0,0068	0,0136
530	55,0	110,5	103,5	0,0090	0,0180
630	93,0	182,0	169,0	0,0151	0,0302
720	133,0	261,0	251,0	0,0216	0,0432
820	188,0	368,0	342,0	0,0302	0,0604

2.1.3. Подогреватели должны иметь следующие показатели надежности:

- полный назначенный срок службы $T_{\text{сп.п.л}}$ — не менее 15 лет;
- средний срок службы между капитальными ремонтами $T_{\text{к.р}}$ — не менее 5 лет;
- средний ресурс между капитальными ремонтами $T_{\text{р}}$ — не менее 40000 ч;
- наработка до отказа T_0 — не менее 8000 ч.

2.2. Требования к материалам

2.2.1. Детали и сборочные единицы подогревателей следует изготавливать из материалов и полуфабрикатов, предусмотренных «Правилами устройства и безопасной эксплуатации сосудов, работающих под давлением», утвержденными Госпроматомнадзором СССР, и указанных в конструкторской документации.

2.3. Комплектность

2.3.1. В комплект подогревателя должны входить:

- подогреватель в сборе;
- детали крепления изоляции по ГОСТ 17314 для аппаратов диаметром корпуса 530 мм и более;
- труба кольцеобразная — 1 шт.;
- вентиль муфтовый $D_{\text{в}}$ 15, $P_{\text{в}}$ 1,6 — 2 шт.;
- кран трехходовой $D_{\text{к}}$ 15, $P_{\text{к}}$ 1,6 — 1 шт.;
- паспорт по НТД — 1 шт.

2.3.2. Комплектность подогревателей для экспорта должна соответствовать условиям договора между предприятием и внешнеэкономической организацией.

2.3.3. Для подогревателей, изготавливаемых для народного хозяйства, по согласованию с заказчиком допускается изготовление без фланцев на штуцерах корпуса.

2.3.4. Комплектность подогревателей для замены определяют по согласованию между изготовителем и потребителем.

2.4. Маркировка

2.4.1. Каждый подогреватель снабжают фирменной табличкой по ГОСТ 12971 из белой жести по ГОСТ 13345, на которой должны быть нанесены следующие данные:

- наименование предприятия-изготовителя;
- наименование подогревателя и его обозначение;
- заводской номер, год выпуска;
- рабочее, расчетное и пробное давление в трубной системе и в межтрубном пространстве, МПа;
- максимально допустимая температура греющего пара, °С;
- масса подогревателя, кг.

2.4.2. В тексте фирменной таблички подогревателей для экспорта должна быть дополнительная надпись «Сделано в (страна-изготовитель)».

2.4.3. Текст фирменной таблички рекомендуется выполнять методом травления, фотохимическим способом, трафаретной печатью и др.

Маркировку наносят ударным способом металлическими клеймами.

2.4.4. Места установки табличек должны быть указаны в конструкторской документации.

2.4.5. Транспортная маркировка подогревателей — по ГОСТ 14192.

2.4.6. Транспортная маркировка подогревателей для экспорта должна соответствовать ГОСТ 14192 и условиям договора между предприятием и внешнеэкономической организацией.

2.5. Окраска, консервация и упаковка

2.5.1. Подготовка наружных поверхностей подогревателя перед окраской должна соответствовать ГОСТ 9.402.

2.5.2. Качество окраски должно соответствовать VII классу по ГОСТ 9.032, а по условиям эксплуатации — группе УЗ по ГОСТ 9.104.

2.5.3. Качество окрашенной поверхности подогревателей для экспорта должно соответствовать IV классу по ГОСТ 9.032.

2.5.4. Резьбу крепежных изделий, торцы и фаски штуцеров, присоединительные поверхности фланцев и фирменную табличку подогревателя консервируют смазкой К-17 ГОСТ 10877.

Срок действия консервации — 3 года. По истечении указанного срока изделие подлежит переконсервации.

2.5.5. Крепежные изделия подогревателей для экспорта должны иметь антикоррозионное покрытие.

С. 4 ГОСТ 28679—90

Допускается применение крепежных деталей из сталей марок 12Х13, 20Х13, 30Х13, 40Х13, ГОСТ 5632 без антикоррозионных покрытий.

2.5.6. Подогреватели для экспорта упаковывают в деревянные ящики типов IV—VI по ГОСТ 10198 и ГОСТ 2991. Ящики должны соответствовать требованиям ГОСТ 24634.

2.5.7. Тара и упаковка подогревателей для экспорта должны соответствовать требованиям категории КУ-3 по ГОСТ 23170 и условиям договора между предприятием и внешнеэкономической организацией.

2.5.8. Упаковка изделий, предназначенных в страны с умеренным климатом, но транспортируемых через районы с тропическим климатом, должна обеспечивать защиту от воздействия всех факторов тропического климата по ГОСТ 15150.

2.5.9. Все отверстия, штуцеры и присоединительные фланцы должны быть закрыты пробками или заглушками.

2.5.10. Подогреватели, изготовленные для нужд народного хозяйства, транспортируют без упаковки. Пакет с упаковочным листом укладывают в один из штуцеров водяной камеры.

2.5.11. Техническая и товаросопроводительная документация подогревателей для экспорта должна соответствовать условиям договора между предприятием и внешнеэкономической организацией.

3. ПРИЕМКА

3.1. Для проверки соответствия подогревателей требованиям настоящего стандарта проводят приемосдаточные и периодические испытания. Объем испытаний — в соответствии с табл. 3.

Таблица 3

Наименование испытаний	Номер пункта, таблицы, приложения	Вид испытаний	
		приемосдаточные	периодические
1. Проверка присоединительных и габаритных размеров	Приложение 1	+	—
2. Проверка величины теплового потока	Табл. 2, п. 4.5	—	+
3. Проверка гидравлического сопротивления внутренней поверхности трубной системы	Табл. 2, п. 4.5	—	+
4. Проверка качества сварных соединений	П. 2.1.1	+	—
5. Гидравлические испытания	П. 4.4	+	+
6. Проверка комплектности, правильности нанесения маркировки и упаковки	Пп. 2.3, 2.4, 2.5	+	—
7. Проверка наличия сопроводительной документации	П. 2.5.11	+	—
8. Проверка массы	Приложение 1, п. 4.2	—	+

Примечание. Знак «+» означает, что соответствующие испытания проводят, знак «—» — не проводят.

3.2. Приемосдаточным испытаниям подвергают каждый подогреватель на предприятии-изготовителе.

Подогреватели, не соответствующие хотя бы одному требованию настоящего стандарта и конструкторской документации, возвращают на доработку и после устранения дефектов подвергают повторным приемосдаточным испытаниям. При обнаружении дефектов при повторных испытаниях подогреватель бракуют.

3.3. Периодические испытания проводят в эксплуатационных условиях или на испытательном стенде один раз в пять лет. Испытаниям подвергают подогреватель из типоразмерного ряда, выпускаемого на предприятии-изготовителе.

Периодическим испытаниям подвергают подогреватели, прошедшие приемосдаточные испытания.

4. МЕТОДЫ ИСПЫТАНИЙ И КОНТРОЛЯ

4.1. Каждый подогреватель подвергают приемосдаточным испытаниям, проводя следующие виды контроля:

- правильность сборки — визуальным контролем;
- присоединительные и габаритные размеры — измерительным контролем;
- прочность и плотность — гидравлическими испытаниями;
- наличие комплектующих изделий — визуальным контролем;
- наличие и качество маркировки и упаковки — визуальным контролем;
- наличие сопроводительной документации — визуальным контролем.

4.2. Проверку массы подогревателей проводят взвешиванием.

4.3. Измерительный контроль геометрических размеров осуществляют штангенциркулем по ГОСТ 166 и линейкой по ГОСТ 427.

Объем контроля устанавливают технологической документацией.

Объем контроля подогревателей для экспорта — сплошной.

4.4. Гидравлическим испытаниям пробным давлением по паровой и водяной полости подвергают каждый подогреватель в соответствии с «Правилами устройства и безопасной эксплуатации сосудов, работающих под давлением», утвержденными Госпроматомнадзором СССР.

Значение пробного давления и результаты испытаний заносят в паспорт подогревателя и в журнал приемки.

4.5. Теплогидравлические характеристики подогревателей проверяют при проведении периодических испытаний в эксплуатационных условиях или на испытательном стенде с помощью штатных и дополнительно установленных контрольно-измерительных приборов по программе и методике, разработанной и утвержденной в установленном порядке.

4.6. Проверку подогревателей на соответствие требованиям надежности проводят по программе и методике, утвержденной в установленном порядке.

5. ТРАНСПОРТИРОВАНИЕ И ХРАНЕНИЕ

5.1. Подогреватели перевозят любым видом транспорта в соответствии с правилами, действующими на транспорте данного вида.

Условия транспортирования в части воздействия климатических факторов — 3 или 4 по ГОСТ 15150 (для подогревателей на экспорт — 9 по ГОСТ 15150), в части воздействия механических факторов — Ж по ГОСТ 23170.

5.2. Погрузку и крепление подогревателей проводят по чертежам предприятия-изготовителя.

5.3. Условия хранения — 7 или 9 по ГОСТ 15150.

5.4. Подогреватели, хранящиеся на открытых площадках, предохраняют от соприкосновения с грунтом путем установки их на прокладки.

5.5. Не допускается хранение подогревателей вблизи складов химикатов, аммиака и других активных газов.

6. УКАЗАНИЯ ПО ЭКСПЛУАТАЦИИ

6.1. Подогреватели должны быть теплоизолированы при монтаже согласно требованиям «Правил эксплуатации теплоиспользующих установок и тепловых сетей», утвержденных Госпроматомнадзором.

6.2. Подогреватели устанавливают в закрытом помещении и эксплуатируют при температуре окружающего воздуха свыше 0 °С.

6.3. При эксплуатации должны соблюдаться требования по режиму работы подогревателя и его безопасному обслуживанию, своевременно проверяться исправность арматуры, контрольно-измерительных приборов и предохранительных устройств.

6.4. При вынужденной кратковременной остановке в работе подогревателя и дренировании трубной системы и парового пространства заполнение трубной системы проводят после охлаждения трубных досок.

6.5. Не допускается проводить ремонт подогревателя и его элементов во время работы подогревателя или при наличии в нем давления.

7. ГАРАНТИИ ИЗГОТОВИТЕЛЯ

7.1. Изготовитель гарантирует соответствие подогревателя требованиям настоящего стандарта при соблюдении условий транспортирования, монтажа, хранения и эксплуатации.

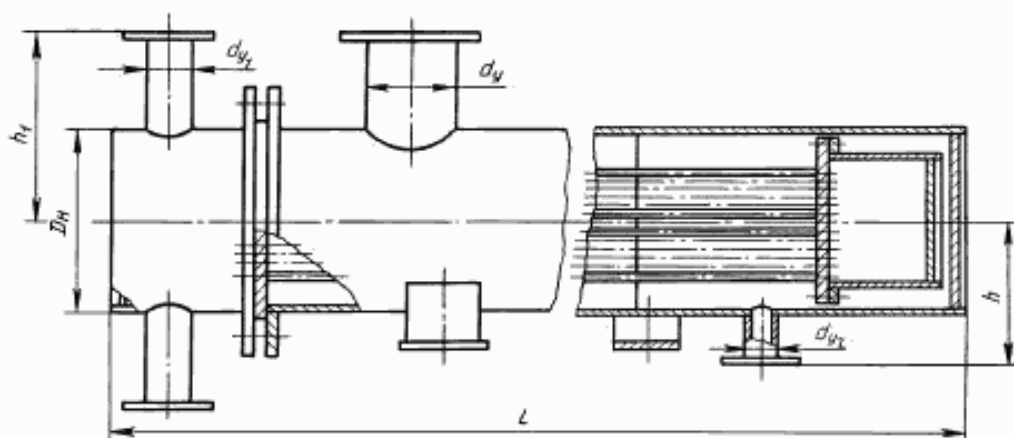
7.2. Гарантийный срок эксплуатации подогревателей — 24 мес с момента ввода в эксплуатацию, но не более 36 мес со дня отгрузки, а для подогревателей для экспорта — с момента проследования через Государственную границу.

ПРИЛОЖЕНИЕ 1
Справочное

ОСНОВНЫЕ ГАБАРИТНЫЕ И ПРИСОЕДИНИТЕЛЬНЫЕ РАЗМЕРЫ ПОДОГРЕВАТЕЛЕЙ

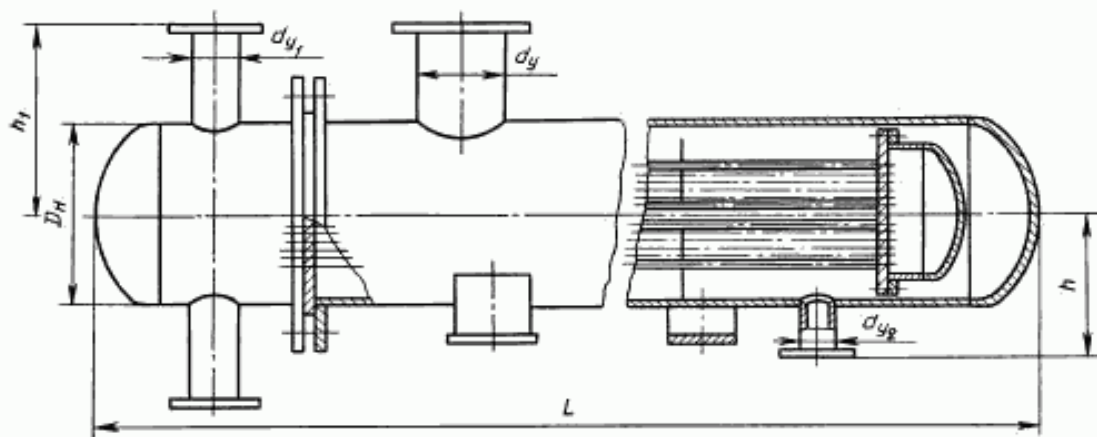
(черт. 1, 2; табл. 4)

Подогреватель типа ПП2



Черт. 1

Подогреватель типа ПП1



Черт. 2

Таблица 4

Основные габаритные и присоединительные размеры подогревателей

Размеры в мм

D_H	d_y	d_{y1}	d_{y2}	k	h_1	L при длине трубок, мм		Масса, кг, не более, при длине трубок, мм	
						2000	3000	2000	3000
325	100	100	50	340	293	2606	3606	380	470
426	150	100	50	370	348	2650	3650	570	700
478 (480)	150	100	50	405	375	2720	3720	710	870
503	200	125	80	440	420	2785	3785	900	1090
630	250	150	80	518	500	2885	3835	1300	1560
720	300	200	125	560	560	2985	3985	1630	2000
820	350	200	125	605	605	3135	4135	2150	2600

РЕКОМЕНДАЦИИ ПО ВЫБОРУ ТИПОРАЗМЕРА ПОДОГРЕВАТЕЛЯ

Требуемый типоразмер подогревателя определяют заданным тепловым потоком или расходом нагреваемой сетевой воды и температурным режимом его работы.

Выбор подогревателя рекомендуется проводить по графику зависимости теплового потока от расхода нагреваемой сетевой воды при нагреве ее по температурным графикам теплосети 70/150 °С, 70/130 °С, 70/95 °С.

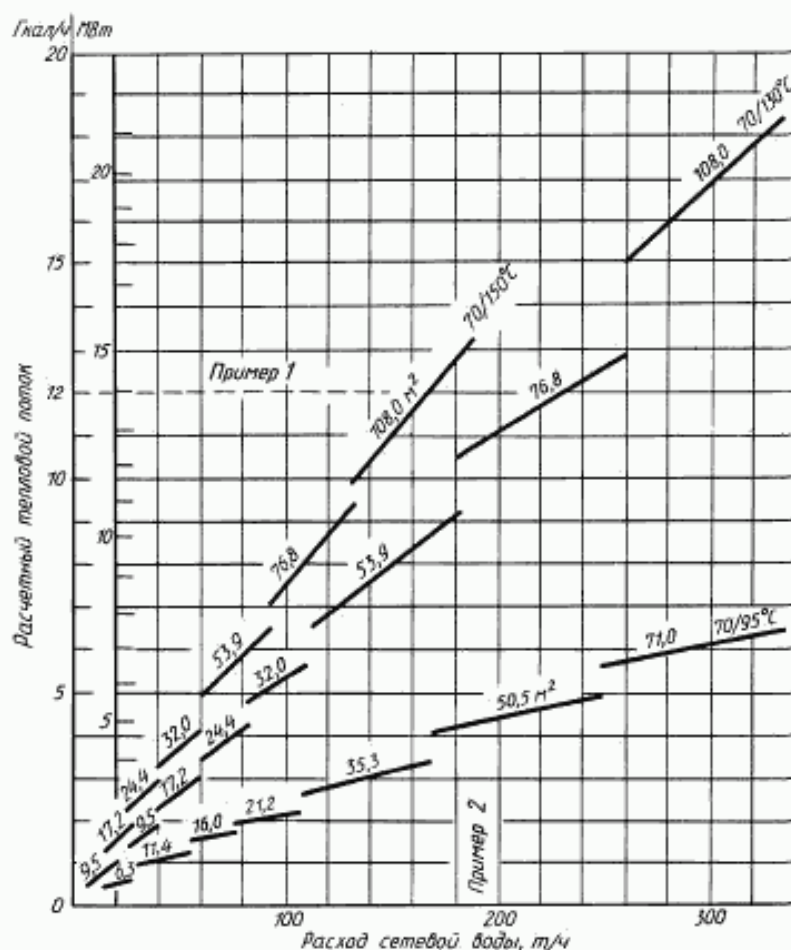
Пример 1 — Выбор подогревателя для температурного графика 70/150 °С с тепловым потоком 12 Гкал/ч (13,92 МВт).

Из точки, соответствующей 12 Гкал/ч, проводим горизонтальную линию до пересечения с линией температурного графика 70/150 °С. Точке пересечения соответствует цифра 108 м², что соответствует подогревателю ПП1-108-7-IV.

Пример 2 — Выбор подогревателя для температурного графика 70/95 °С с расходом нагреваемой воды 200 т/ч.

Из точки, соответствующей 200 т/ч, проводим вертикальную линию до пересечения с линией температурного графика 70/95 °С. Точке пересечения соответствует цифра 50,5 м², что соответствует подогревателю ПП1-50-2-II.

График для выбора подогревателя



Черт. 3

ИНФОРМАЦИОННЫЕ ДАННЫЕ

1. РАЗРАБОТАН И ВНЕСЕН Министерством тяжелого машиностроения СССР
2. УТВЕРЖДЕН И ВВЕДЕН В ДЕЙСТВИЕ Постановлением Государственного комитета СССР по управлению качеством продукции и стандартам от 28.09.90 № 2600
3. ВВЕДЕН ВПЕРВЫЕ
4. ССЫЛОЧНЫЕ НОРМАТИВНО-ТЕХНИЧЕСКИЕ ДОКУМЕНТЫ

Обозначение НТД, на который дана ссылка	Номер раздела, пункта
ГОСТ 9.032—74	2.5.2, 2.5.3
ГОСТ 9.104—79	2.5.2
ГОСТ 9.402—80	2.5.1
ГОСТ 166—89	4.3
ГОСТ 427—75	4.3
ГОСТ 2991—85	2.5.6
ГОСТ 5632—72	2.5.5
ГОСТ 10198—91	2.5.6
ГОСТ 10877—76	2.5.4
ГОСТ 12971—67	2.4.1
ГОСТ 13345—85	2.4.1
ГОСТ 14192—96	2.4.5, 2.4.6
ГОСТ 15150—69	Вводная часть, 1.4, 2.5.8, 5.1, 5.3
ГОСТ 17314—81	2.3.1
ГОСТ 23170—78	2.5.7, 5.1
ГОСТ 24634—81	2.5.6

5. Ограничение срока действия снято по протоколу № 7—95 Межгосударственного совета по стандартизации, метрологии и сертификации (ИУС 11—95)
6. ПЕРЕИЗДАНИЕ. Июль 2005 г.

Редактор *В.Н. Котисов*
Технический редактор *В.Н. Прусакова*
Корректор *М.И. Першина*
Компьютерная верстка *И.А. Налейкиной*

Сдано в набор 09.06.2005. Подписано в печать 20.07.2005. Формат 60 × 84¹/₈. Бумага офсетная. Гарнитура Таймс.
Печать офсетная. Усл. печ.л. 1,40. Уч.-изд.л. 0,88. Тираж 85 экз. Зак. 453. С. 1524.

ФГУП «Стандартинформ», 123995 Москва, Гранатный пер., д. 4.
www.gostinfo.ru info@gostinfo.ru

Набрано во ФГУП «Стандартинформ» на ПЭВМ

Отпечатано в филиале ФГУП «Стандартинформ» — тип: «Московский печатник», 105062 Москва, Дялин пер., 6.