

**ОТРАСЛЕВЫЕ СТАНДАРТЫ**

---

**ДЕТАЛИ И СБОРОЧНЫЕ ЕДИНИЦЫ  
ИЗ ХРОМОМОЛИБДЕНОВАНАДИЕВЫХ СТАЛЕЙ  
ДЛЯ ПАРОПРОВОДОВ ТЕПЛОВЫХ  
ЭЛЕКТРОСТАНЦИЙ**

**ТИПЫ, КОНСТРУКЦИЯ, РАЗМЕРЫ  
И ТЕХНИЧЕСКИЕ ТРЕБОВАНИЯ**

**ТРОЙНИКИ ШТАМПОВАННЫЕ РАВНОПРОХОДНЫЕ  
ДЛЯ ПАРОПРОВОДОВ ТЭС**

**КОНСТРУКЦИЯ И РАЗМЕРЫ**

**ОСТ 108.104.18-82**

**Срок действия стандартов не ограничен в соответствии  
с указанием Госстандарта РФ № 1/28-332 от 15.02.94**

**УТВЕРЖДЕН И ВВЕДЕН В ДЕЙСТВИЕ** указанием Министерства энергетического машиностроения от 04.06.82 № ВВ-002/4628

**СОГЛАСОВАН** с Главным управлением по проектированию и научно-исследовательским работам Министерства энергетики и электрификации СССР

**Л.М. ВОРОНИН**

**Отраслевые стандарты  
на детали и сборочные единицы  
с расчетным ресурсом 100 тыс. ч**

**ОСТ 108.104.18-82**

**ОТРАСЛЕВОЙ СТАНДАРТ**

---

**ТРОЙНИКИ ШТАМПОВАННЫЕ РАВНОПРОХОДНЫЕ ДЛЯ ПАРОПРОВОДОВ ТЭС  
КОНСТРУКЦИЯ И РАЗМЕРЫ**

**ОСТ 108.104.18-82**

Взамен  
ОСТ 24.104.27-72,  
ОСТ 24.104.29-72

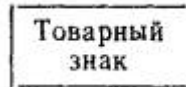
---

Указанием Министерства энергетического машиностроения от 04.06.82 № ВВ-002/4628 срок действия установлен

**с 01.01.85  
до 01.01.96**

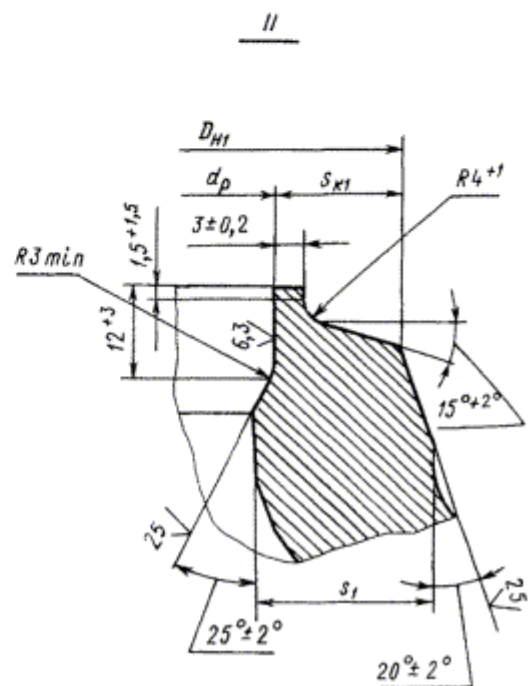
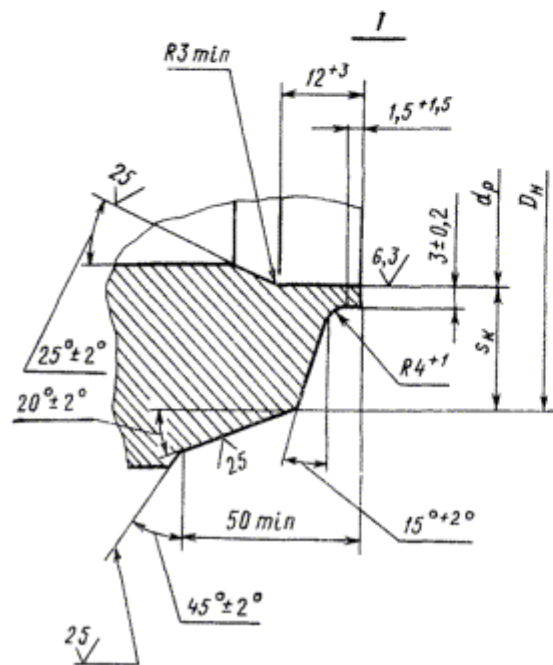
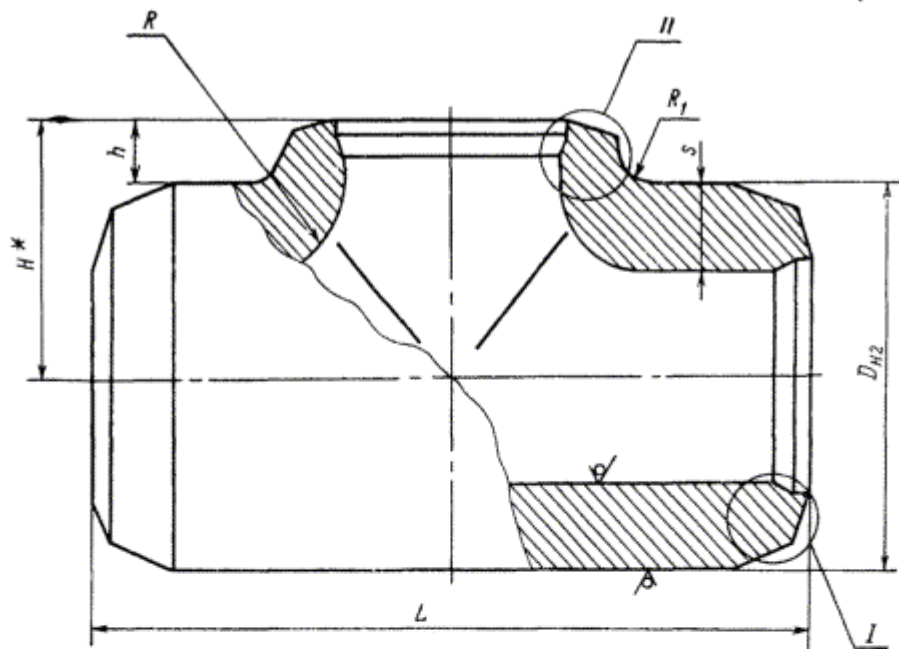
1. Настоящий стандарт распространяется на равнопроходные штампованные тройники, с вытянутой горловиной для паропроводов тепловых электростанций с абсолютным давлением пара  $p = 9,81$  МПа ( $100$  кгс/см<sup>2</sup>) и температурой  $t = 540$  °С.
2. Конструкция, размеры и материал тройников должны соответствовать указанным на [чертеже](#) и в [таблице](#).
3. Размеры высот  $H$  и  $h$ , радиусов  $R$  и  $R_1$  и толщина стенки  $s_{к1}$  могут быть изменены по усмотрению предприятия-изготовителя при соблюдении условий прочности.
4. Предельные отклонения наружного диаметра  $D_{н2}$  не должны превышать  $\pm 2$  %.
5. Остальные технические требования - по ОСТ 24.125.60.
6. Размер  $s_1$  обеспечивается технологией изготовления.
7. Пример условного обозначения тройника штампованного равнопроходного исполнения 04 с условным проходом  $D_y = 225$  мм:

ТРОЙНИК РАВНОПРОХОДНЫЙ 225 04 ОСТ 108.104.18.



8. Пример маркировки: 04 ОСТ 108.104.18

12,5√(√)





## Размеры, мм

Исполнение	Условный проход $D_y$	Присоединяемые трубы		$D_n$		$D_{n1}$		$D_{n2}$	$d_p$		$L$		$H^*$	$h$ $\pm 5$	$s$	$s_I$	$s_K$	$s_{K1}$	$R$ , не более	$R_I$		Материал (марка, ТУ)	Масса, кг			
		Наружный диаметр	Толщина стенки	Номин.	Пред. откл.	Номин.	Пред. откл.		Номин.	Пред. откл.	Номин.	Пред. откл.								Номин.	Пред. откл.					
01	125	159	13	161	$\pm 1,2$	163	+ 2	185	134	+0,63	400	$\pm 5$	123	30	32	19	10,8	11,2	60	25	+5	Сталь 12Х1МФ ТУ 14-3-460	59,2			
02	150	194	16	196	$\pm 2,0$	198	+ 3	225	163	+0,72	500	$\pm 5$	148	35	36	21	13,5	13,8	70	30	+5	Сталь 15Х1М1Ф ТУ 14-3-460	105,0			
03	175	219	18	222		221		245	184		158		35	15,0	15,5	100	45									
04	225	273	22	276		277		320	230		210		50	50	29	18,2	18,5	243,0								
05	250	325	26	328		330		380	275		+0,81		700	$\pm 5$	250	60	60	36	21,8	22,4				135	55	243,0
															379,0											

\* Размер для справок.

**ИНФОРМАЦИОННЫЕ ДАННЫЕ**

**1. УТВЕРЖДЕН И ВВЕДЕН В ДЕЙСТВИЕ** указанием Министерства энергетического машиностроения от 04.06.82 № ВВ-002/4628

**2. ИСПОЛНИТЕЛИ**

**П.М. Христюк**, канд. техн. наук; **Д.Д. Дорофеев**, канд. техн. наук (руководитель темы); **Г.Н. Смирнов** (руководитель темы); **Л.Н. Жылюк**; **В.Н. Шанский**; **Н.В. Москаленко**; **Д.Ф. Фомина**; **Г.А. Мисирьянц**; **В.Ф. Логвиненко**; **Ф.А. Гловач**; **А.З. Гармаш**; **Н.Г. Мазин**; **А.С. Шестернин**

**3. ЗАРЕГИСТРИРОВАН** Государственным комитетом СССР по стандартам за № 8257317 от 09.09.82

**4. ВЗАМЕН ОСТ 24.104.27-72; ОСТ 24.104.29-72**

**5. ССЫЛОЧНЫЕ НОРМАТИВНО-ТЕХНИЧЕСКИЕ ДОКУМЕНТЫ**

Обозначение НТД, на который дана ссылка	Номер пункта, подпункта, перечисления, приложения
ОСТ 24.125.60-89 ТУ 14-3-460-75	<u>5</u> <u>2</u>

**6. ПЕРЕИЗДАНИЕ (1992 г.) с Изменениями № 1, 2, 3, 4**

Срок действия продлен до 1996 г. Изменением № 4, утвержденным письмом Минтяжмаша СССР от 27.12.90 № ВА-002-1-12060.