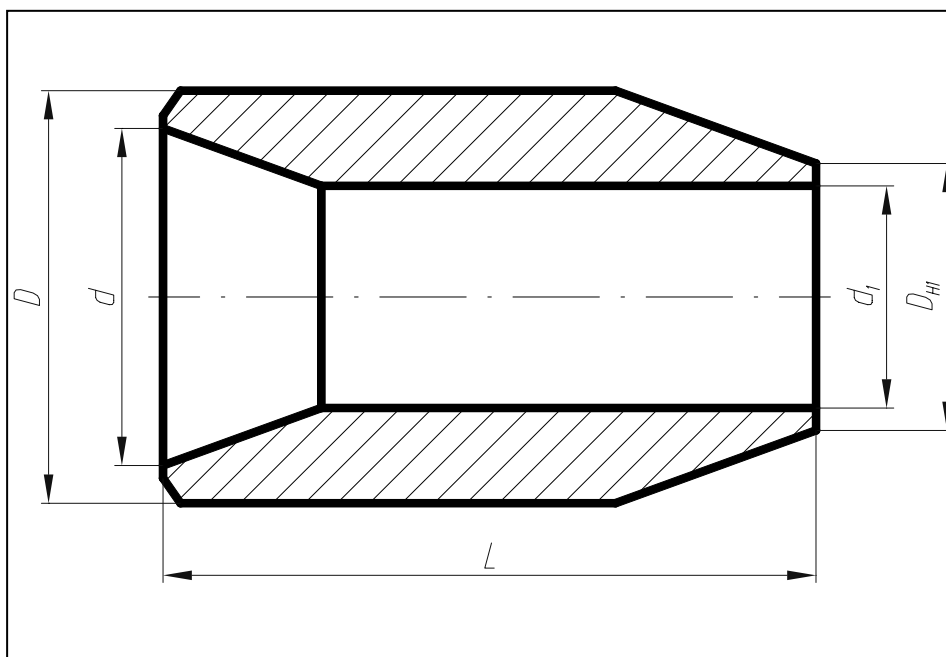


Переходы точеные для трубопроводов ТЭС ОСТ 108.318.11-82



Исп.	D_y	d_y	D_n	D_{n1}	d	d_1	Наружный диаметр и толщина стенки присоед. труб		L	Материал (марка стали, ТУ)	Масса, кг
$p=37,27 \text{ МПа (380 кгс/см}^2\text{)}, t=280^\circ\text{C}$											
01	20	10	30	17	20	11	28x4	16x12,5	82	Сталь 20 ТУ 14-3Р-55	0,37
02	40	20	57	29	39	20	57x9	28x4	82	Сталь 20 ТУ 14-3Р-55	1,44
$p=23,54 \text{ МПа (240 кгс/см}^2\text{)}, t=250^\circ\text{C}; p=18,14 \text{ МПа (185 кгс/см}^2\text{)}, t=215^\circ\text{C};$ $p=3,92 \text{ МПа (40 кгс/см}^2\text{)}, t=440^\circ\text{C}; p=7,45 \text{ МПа (76 кгс/см}^2\text{)}, t=145^\circ\text{C};$ $p=4,31 \text{ МПа (44 кгс/см}^2\text{)}, t=340^\circ\text{C}; p=3,92 \text{ МПа (40 кгс/см}^2\text{)}, t=200^\circ\text{C}$											
03	20	10	30	17	22	12	28x3	16x2	82	Сталь 20 ТУ 14-3Р-55	0,36
$p=23,54 \text{ МПа (240 кгс/см}^2\text{)}, t=250^\circ\text{C}; p=18,14 \text{ МПа (185 кгс/см}^2\text{)}, t=215^\circ\text{C}$											
04	35	20	76	29	58	22	76x9	28x3	105	Сталь 20 ТУ 14-3Р-55	2,95
$p=3,92 \text{ МПа (40 кгс/см}^2\text{)}, t=440^\circ\text{C}; p=7,45 \text{ МПа (76 кгс/см}^2\text{)}, t=145^\circ\text{C};$ $p=4,31 \text{ МПа (44 кгс/см}^2\text{)}, t=340^\circ\text{C}; p=3,92 \text{ МПа (40 кгс/см}^2\text{)}, t=200^\circ\text{C}$											
05	25	10	34	17	26	12	32x3	16x2	82	Сталь 20 ТУ 14-3Р-55	0,46
06	25	20	34	29	26	22	32x3	28x3	82	Сталь 20 ТУ 14-3Р-55	0,34
07	32	10	40	17	32	12	38x3	16x2	82	Сталь 20 ТУ 14-3Р-55	0,6
08	32	20	40	29	32	22	38x3	28x3	82	Сталь 20 ТУ 14-3Р-55	0,52
09	32	25	40	33	32	26	38x3	32x3	82	Сталь 20 ТУ 14-3Р-55	0,45
10	50	20	57	29	50	22	57x4	28x3	82	Сталь 20 ТУ 14-3Р-55	1,10
11	50	32	57	39	50	32	57x4	38x3	82	Сталь 20 ТУ 14-3Р-55	1,08