

**ОТРАСЛЕВЫЕ СТАНДАРТЫ**

**ДЕТАЛИ И СБОРОЧНЫЕ ЕДИНИЦЫ  
ИЗ ХРОМОМОЛИБДЕНОВАНАДИЕВЫХ СТАЛЕЙ  
ДЛЯ ПАРОПРОВОДОВ ТЕПЛОВЫХ  
ЭЛЕКТРОСТАНЦИЙ**

**ТИПЫ, КОНСТРУКЦИЯ, РАЗМЕРЫ  
И ТЕХНИЧЕСКИЕ ТРЕБОВАНИЯ**

**ПАРАМЕТРЫ:**

$p = 13,73 \text{ МПа (140 кгс/см}^2\text{)}, t = 560 \text{ }^\circ\text{C};$

$p = 13,73 \text{ МПа (140 кгс/см}^2\text{)}, t = 545 \text{ }^\circ\text{C}$

**ОТВОДЫ ГНУТЫЕ ДЛЯ ПАРОПРОВОДОВ ТЭС  
КОНСТРУКЦИЯ И РАЗМЕРЫ**

**ОСТ 108.321.20-82**

Срок действия стандартов не ограничен в соответствии  
с указанием Госстандарта РФ № 1/28-332 от 15.02.94

**УТВЕРЖДЕН И ВВЕДЕН В ДЕЙСТВИЕ** указанием Министерства энергетического машиностроения от 04.06.82 № ВВ-002/4628

**СОГЛАСОВАН** с Главным управлением по проектированию и научно-исследовательским работам Министерства энергетики и электрификации СССР

**Л.М. ВОРОНИН**

Отраслевые стандарты  
на детали и сборочные единицы  
с расчетным ресурсом 200 тыс. ч

**ОСТ 108.321.20-82**

**ОТРАСЛЕВОЙ СТАНДАРТ**

**ОТВОДЫ ГНУТЫЕ ДЛЯ ПАРОПРОВОДОВ ТЭС  
КОНСТРУКЦИЯ И РАЗМЕРЫ**

**ОСТ 108.321.20-82**

Взамен ОСТ 24.321.04 в части

$p_{\text{НОМ}} = 140 \text{ кгс/см}^2, t = 560 \text{ }^\circ\text{C}$

$p_{\text{НОМ}} = 140 \text{ кгс/см}^2, t = 545 \text{ }^\circ\text{C}$

Указанием Министерства энергетического машиностроения от 04.06.82 № ВВ-002/4628 срок действия установлен

1. Настоящий стандарт распространяется на гнутые отводы с угламигиба 15, 30, 45, 60 и 90°, изготавливаемые из труб по ОСТ 108.320.103, для паропроводов тепловых электростанций.

Стандарт устанавливает конструкцию и основные размеры гнутых отводов для паропроводов с абсолютным давлением и температурой пара:

$$p = 13,73 \text{ МПа (140 кгс/см}^2\text{)}, t = 515 \text{ }^\circ\text{C};$$

$$p = 13,73 \text{ МПа (140 кгс/см}^2\text{)}, t = 545 \text{ }^\circ\text{C};$$

$$p = 13,73 \text{ МПа (140 кгс/см}^2\text{)}, t = 560 \text{ }^\circ\text{C};$$

2. Конструкция и размеры гнутых отводов должны соответствовать указанным на черт. 1, 2 и в таблице.

3. Величина овальности гнутых участков отводов не должна быть более 6 %.

4. По конструкторской документации допускается изготовление гнутых отводов с угламигибов более 15°, отличающимися от указанных в настоящем стандарте. Уголгиба должен быть кратным 5, но не более 90°.

5. Допускается изготовление гнутых отводов с отличающимися от указанных в настоящем стандарте длинами прямых участков  $l$  и  $l_1$ :

не менее 100 мм - для исполнений 01 - 05 и 41 - 45;

не менее  $D_H$  плюс 200 мм - для остальных исполнений.

6. Масса гнутого отвода  $G$  (в кг) определяется по формуле

$$G = 0,001L_p g,$$

где  $L_p$  - развернутая длина, мм:

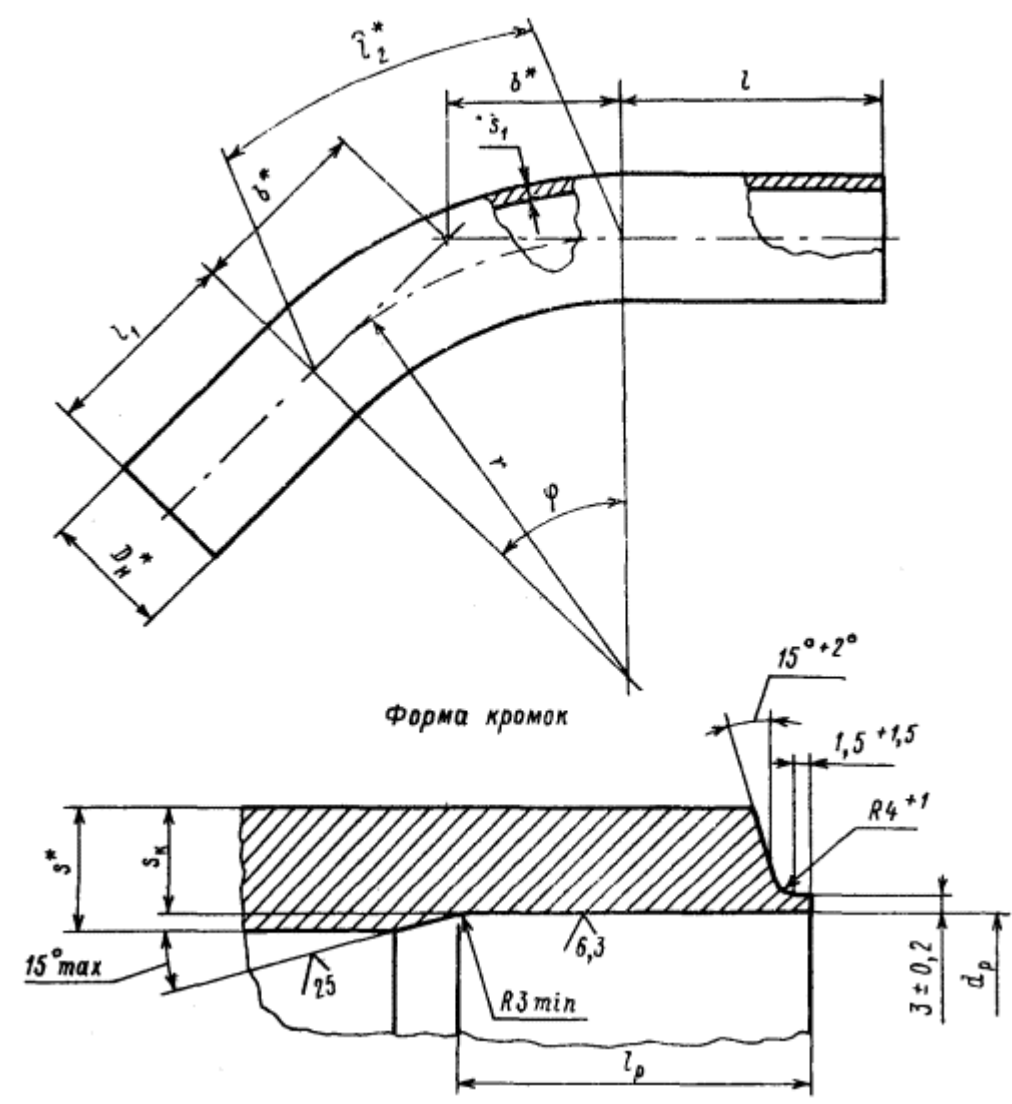
$$L_p = l + l_1 + l_2;$$

$g$  - масса 1 м трубы по ОСТ 108.320.103, кг.

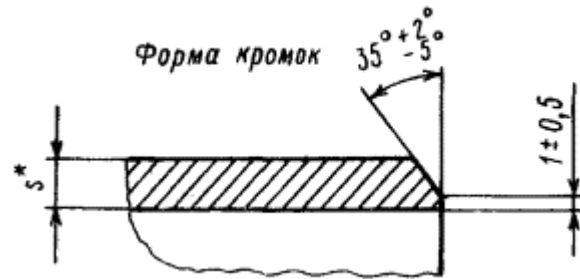
7. Остальные технические требования и маркировка - по ОСТ 24.125.60.

8. Исполнения, заключенные в скобки, применять по согласованию с предприятием-изготовителем.

12,5/√(✓)



Черт. 1



Остальное - см. черт. 1

Черт. 2

## Размеры, мм

Исполнение	Условный проход $D_y$	Черт.	$D_H^*$	$d_p$		$r$	$S^*$	$S_1$	$S_k$	$l$	$l_1$	$l_p$		Уголгиба $\varphi$	$l_2^*$	$b^*$	Материал (марка, ТУ)
				Номин.	Пред. откл.			не менее				Номин.	Пред. откл.				
$p = 13,73 \text{ МПа (140 кгс/см}^2), t = 560 \text{ }^\circ\text{C}; p = 13,73 \text{ МПа (140 кгс/см}^2), t = 545 \text{ }^\circ\text{C}$																	
01	50	2	76	-	-	300	13	9,3	-	250	150	-	-	15°	79	40	12X1MФ ТУ 14-3-460
02														30°	157	80	
03														45°	236	124	
04														60°	314	173	
05														90°	471	300	
$p = 13,73 \text{ МПа (140 кгс/см}^2), t = 560 \text{ }^\circ\text{C}$																	
06	100	1	133	94	+ 0,54	600	20	16,2	17,3	500	500	50	+ 5	15°	157	79	12X1MФ ТУ 14-3-460
07														30°	314	161	
08														45°	471	249	
09														60°	628	346	
10														90°	942	600	
$p = 13,73 \text{ МПа (140 кгс/см}^2), t = 560 \text{ }^\circ\text{C}$																	
11	150	1	219	156	+ 0,63	850	32	26,7	28,0	500	500	60	-	15°	223	112	12X1MФ ТУ 14-3-460
12														30°	445	228	
13														45°	667	352	
14														60°	890	491	
15														90°	1335	850	
$p = 13,73 \text{ МПа (140 кгс/см}^2), t = 560 \text{ }^\circ\text{C}$																	
16	200	1	273	203	+ 0,72	1370	36	29,2	31,5	800	650	75	+ 5	15°	359	180	15X1M1Ф ТУ 14-3-460
17														30°	717	367	
18														45°	1076	568	
19														60°	1434	791	
20														90°	2151	1370	
$p = 13,73 \text{ МПа (140 кгс/см}^2), t = 560 \text{ }^\circ\text{C}$																	
21	300	1	377	281	+ 0,81	1500	50	40,0	44,3	1000	800	85	-	15°	393	198	15X1M1Ф ТУ 14-3-460
22														30°	785	402	
23														45°	1178	621	
24														60°	1570	866	
25														90°	2355	1500	
$p = 13,73 \text{ МПа (140 кгс/см}^2), t = 560 \text{ }^\circ\text{C}$																	
26														15°	262	132	12X1MФ
27														30°	523	268	

28	175	<u>1</u>	219	164	+ 0,63	1000	28	23,1	24,0	500	500	60	+ 5	45°	785	414	ТУ 14-3-460
29														60°	1047	577	
30														90°	1570	1000	
31	200		273	211	+ 0,72	1370	32	25,8	27,3	800	650	65		15°	359	180	15X1M1Φ ТУ 14-3-460
32														30°	717	367	
33														45°	1076	568	
34														60°	1434	791	
35	90°		2151	1370													
36	250		325	251	+ 0,81	1370	38	30,4	32,3	800	800	75		15°	359	180	
37														30°	717	367	
38		45°											1076	568			
39		60°											1434	791			
40		90°											2151	1370			
$p = 13,73 \text{ МПа (140 кгс/см}^2), t = 515 \text{ °C}$																	
(41)	65	<u>2</u>	76	-	-	300	9	6,0	-	250	150	-	-	15°	79	40	12X1MΦ ТУ 14-3-460
(42)														30°	157	80	
(43)														45°	236	124	
(44)														60°	314	173	
(45)														90°	471	300	
(46)	100	<u>1</u>	133	106	+ 0,54	600	14	10,5	11,5	500	500	50	+ 5	15°	157	79	
(47)														30°	314	161	
(48)														45°	471	249	
(49)														60°	628	346	
(50)	90°		942	600													
(51)	125		159	128	+	650	16	12,5	13,4	500	500	50		15°	170	86	
(52)														30°	340	174	
(53)														45°	510	269	
(54)														60°	680	375	
(55)														90°	1020	650	
(56)	150	194	156	+ 0,63	750	20	15,2	16,5	500	500	50	15°	196	99			
(57)												30°	393	201			
(58)												45°	589	311			
(59)												60°	785	433			
(60)												90°	1178	750			
(61)	175	219	176	+	1000	22	17,2	18,5	500	500	50	15°	262	132			
(62)												30°	523	268			
(63)												45°	785	414			
(64)												60°	1047	577			
(65)												90°	1570	1000			
(66)	225	<u>1</u>	273	222	+ 0,72	1370	26	21,5	22,5	800	650	60	15°	359	180		
(67)													30°	717	367		
(68)													45°	1076	568		
(69)													60°	1434	791		
(70)	90°		2151	1370													
(71)	250		325	263	+ 0,81	1370	32	25,5	27,0	800	800	60	15°	359	180		
(72)													30°	717	367		
(73)													45°	1076	568		
(74)													60°	1434	791		
(75)													90°	2151	1370		

$p = 13,73 \text{ МПа (140 кгс/см}^2), t = 515 \text{ }^\circ\text{C}$																	
(76)														15°	445	224	15X1M1Ф ТУ 14-3-460
(77)														30°	890	456	
(78)	350	<u>1</u>	426	354	+ 0,89	1700	38	30,0	31,6	1000	800	75	+ 5	45°	1335	704	
(79)														60°	1779	982	
(80)														90°	2669	1700	

\* Размеры для справок.

9. Пример условного обозначения отвода гнутого исполнения 18 с угломгиба 45° и радиусом 1370 мм из трубы наружным диаметром 273 мм, с толщиной стенки 36 мм, с прямыми участками длиной  $l = 800$  мм,  $l_1 = 650$  мм и развернутой длиной 2526 мм:

ОТВОД ГНУТЫЙ 45° - 273×36 - 800×650×2526 - R1370 18 ОСТ 108.321.20.



10. Пример маркировки: 18 ОСТ 108.321.20

### ИНФОРМАЦИОННЫЕ ДАННЫЕ

1. УТВЕРЖДЕН И ВВЕДЕН В ДЕЙСТВИЕ указанием Министерства энергетического машиностроения от 04.06.82 № ВВ-002/4628

#### 2. ИСПОЛНИТЕЛИ

**П.М. Христюк**, канд. техн. наук; **Д.Д. Дорофеев**, канд. техн. наук (руководитель темы); **Г.Н. Смирнов** (руководитель темы); **Л.Н. Жылюк**; **В.Н. Шанский**; **Н.В. Москаленко**; **Д.Ф. Фомина**; **Г.А. Мисирьянц**; **В.Ф. Логвиненко**; **Ф.А. Гловач**; **А.З. Гармаш**; **Н.Г. Мазин**; **А.С. Шестернин**

3. ЗАРЕГИСТРИРОВАН Государственным комитетом СССР по стандартам за № 8256819 от 09.09.82

4. ВЗАМЕН ОСТ 24.321.04

#### 5. ССЫЛОЧНЫЕ НОРМАТИВНО-ТЕХНИЧЕСКИЕ ДОКУМЕНТЫ

Обозначение НТД, на который дана ссылка	Номер пункта, подпункта, перечисления, приложения
ОСТ 24.125.60-89	<u>7</u>
ОСТ 108.320.103-78	<u>1</u> ; <u>6</u>
ТУ 14-3-460-75	<u>2</u>

6. ПЕРЕИЗДАНИЕ (1992 г.) с Изменениями № 1, 2, 3, 4

Срок действия продлен до 1996 г. Изменением № 4, утвержденным письмом Минтяжмаша СССР от 27.12.90 № ВА-002-1-12060