



**МИНИСТЕРСТВО
ТОПЛИВА И ЭНЕРГЕТИКИ РОССИЙСКОЙ ФЕДЕРАЦИИ**

СТАНДАРТЫ ОТРАСЛИ

**ДЕТАЛИ И СБОРОЧНЫЕ ЕДИНИЦЫ ТРУБОПРОВОДОВ
ИЗ УГЛЕРОДИСТОЙ И НИЗКОЛЕГИРОВАННОЙ СТАЛЕЙ
НА $P_{\text{раб}} < 2,2 \text{ МПа}$ (22 кгс/см^2), $t \leq 425 \text{ }^\circ\text{C}$
ТЕПЛОВЫХ ЭЛЕКТРОСТАНЦИЙ**

ЧАСТЬ III

СТАНДАРТ ОТРАСЛИ

**ДЕТАЛИ И СБОРОЧНЫЕ ЕДИНИЦЫ ТРУБОПРОВОДОВ ТЭС
НА $P_{\text{раб}} < 2,2 \text{ МПа}$ (22 кгс/см^2), $t \leq 425 \text{ }^\circ\text{C}$**

ТРОЙНИКИ СВАРНЫЕ ПЕРЕХОДНЫЕ С НАКЛАДКОЙ

КОНСТРУКЦИЯ И РАЗМЕРЫ

ОСТ 34 10.765-97

Предисловие

1 РАЗРАБОТАН АООТ Севзапэнерго-монтажпроект

2 УТВЕРЖДЕН И ВВЕДЕН В ДЕЙСТВИЕ Приказом Министерства топлива и энергетики РФ от 23 декабря 1997 г. № 443

3 ВЗАМЕН ОСТ 34 10-765-92

СОДЕРЖАНИЕ

[1 Область применения](#)

[2 Нормативные ссылки](#)

[3 Конструкция и размеры](#)

[Приложение А Библиография](#)

СТАНДАРТ ОТРАСЛИ

Детали и сборочные единицы трубопроводов ТЭС на $P_{\text{раб}} < 2,2$ МПа (22 кгс/см²), $t \leq 425$ °С ТРОЙНИКИ СВАРНЫЕ ПЕРЕХОДНЫЕ С НАКЛАДКОЙ Конструкция и размеры

Дата введения 1998-03-01

1 Область применения

Настоящий стандарт распространяется на сварные переходные тройники с накладками из углеродистой и низколегированной сталей для трубопроводов тепловых электростанций.

Стандарт соответствует требованиям «Правил устройства и безопасной эксплуатации трубопроводов пара и горячей воды» РД 03-94, утвержденным Госгортехнадзором РФ [1].

Сварные переходные тройники с накладкой предназначены для применения на трубопроводах, на которые распространяются РД 03-94.

Допускается применение сварных переходных тройников с накладкой по настоящему стандарту для изготовления трубопроводов по [СНиП 3.05.05-84](#), утвержденным Госстроем СССР [2].

Пределы применения сварных равнопроходных тройников с накладкой приведены в таблице 1.

Таблица 1

Условное давление P_y , МПа (кгс/см ²)	Рабочее давление $P_{\text{раб}}$, МПа (кгс/см ²) для температуры рабочей среды, °С					
	200	250	300	350	400	425
4,0 (40,0)	-	-	-	-	-	2,0 (20,0)
2,5 (25,0)	2,2 (22,0)	2,2 (22,0)	1,9 (19,0)	1,7 (17)	-	-

1.1 Для трубопроводов тепловых сетей допускается применение сварных переходных тройников с накладками на рабочее давление до 2,5 МПа при рабочей температуре до 200 °С.

2 Нормативные ссылки

В настоящем стандарте использованы ссылки на следующие стандарты:

[ОСТ 34 10.747-97](#) Детали и сборочные единицы трубопроводов ТЭС на $P_{\text{раб}} < 2,2$ МПа (22 кгс/см²), $t \leq 425$ °С. Трубы и прокат. Сортамент.

[ОСТ 34 10.748-97](#) Детали и сборочные единицы трубопроводом ТЭС на $P_{\text{раб}} < 2,2$ МПа (22 кгс/см²), $t \leq 425$ °С. Соединения сварные стыковые. Типы, конструктивные элементы и размеры.

[ОСТ 34 10.766-97](#) Детали и сборочные единицы трубопроводов ТЭС на $P_{\text{раб}} < 2,2$ МПа (22 кгс/см²), $t \leq 425$ °С. Технические требования.

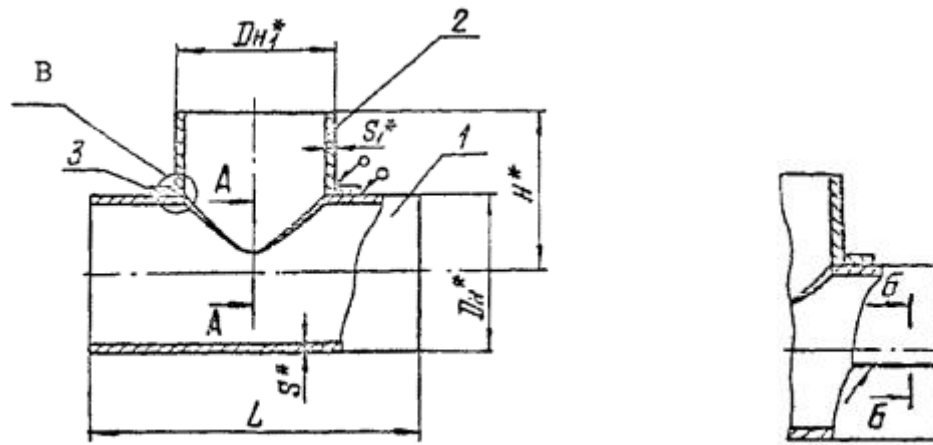
3 Конструкция и размеры

Конструкция и размеры сварных переходных тройников с накладками должны соответствовать указанным на чертеже 1 и в таблицах 2 и 3.

Рисунок 1

Рисунок 2

Остальное см. Рисунок 1

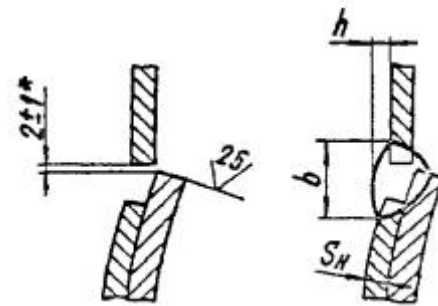


* Размеры для справок

Чертеж 1, лист 1

А-А

Подготовка кромок под сварку



Б-Б

Подготовка кромок под сварку

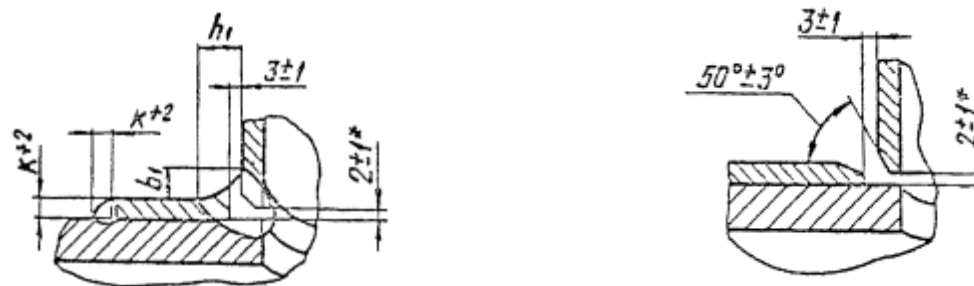


* Размеры для справок

Чертеж 1, лист 2

В

Подготовка кромок под сварку



* Размеры для справок

Чертеж 1, лист 3

Таблица 2

Размеры в миллиметрах

Обозначение тройника	Условное давление P_y , МПа (кгс/см ²)	Условный проход $D_y \times D_{y1}$	Размеры присоединяемых труб		D_n	D_{n1}	S	S_1
			к корпусу	к штуцеру				
01	4,0 (40)	125×80	133×4	89×3,5	133	89	6	3,5
02	2,5 (25)	1200×1000	1220×14	1020×14	1220	1020	25	25

Окончание таблицы 2

Размеры в миллиметрах

Обозначение тройника	L		H	K	b	b_1	h	h_1	Рисунок	Масса, кг
	Номин.	Предельное отклонение								
	Не менее									
01	600	-4,0	170	4	16	8	2	4	<u>1</u>	12
02	1500	-6,0	890	6	52	35	3	18	<u>2</u>	1198

Пример условного обозначения сварного переходного тройника с накладкой диаметром корпуса 133 мм, толщиной стенки 6 мм и диаметром штуцера 89 мм, толщиной стенки 3,5 мм на P_y 4,0 МПа:

Тройник переходный с накладкой 133×6-89×3,5-4,0 01 ОСТ 3410.765-97

Таблица 3

Обозначение тройника	Позиция 1 Корпус			Позиция 2 Штуцер		Позиция 3 Накладка	
	Наружный диаметр и толщина	L	Материал по ОСТ 3410.747	Масса, кг	Обозначение по ОСТ 3410.764	Обозначение по ОСТ 3410.763	

	стенки		раздел			
01	133×6	350	5	6,4	2-010	2-04
02	1220×25	1500	11	931,0	2-151	2-05

3.1 Материал:

корпуса (дет. 1) - см. таблицу 3;

штуцера (дет. 2) - см. таблицу 4 [ОСТ 3410.764](#);

накладки (дет. 3) - см. [ОСТ 3410.763](#).

3.2 Отверстие в корпусе (деталь 1) разметить по штуцеру (деталь 2).

3.3 Методы обработки кромок, значения зазора между штуцером и корпусом устанавливаются производственно-технологической документацией (ПТД) (технологическим процессом) по сварке в зависимости от применяемого способа сварки.

3.4 Расположение продольных сварных швов на штуцере и корпусе устанавливается заводом-изготовителем с учётом требований 2.3.4 «Правил пара и горячей воды».

3.5 Обработку кромок и внутренние расточки штуцера и корпуса допускается производить по усмотрению завода-изготовителя до их сварки.

3.6 Значения зазоров и допускаемые смещения внутренних кромок при сварке обечаек устанавливаются требованиями ПТД или производственных инструкций по сварке, в зависимости от применяемого способа сварки.

3.7 До приварки штуцера к корпусу на штуцер нанести измерительную базу - линию на расстоянии h_2 от края фаски.

При контроле сварного соединения штуцера с корпусом, до приварки накладки, измерительная база штуцера должна быть видимой на расстоянии не более 5 мм от края сварного шва.

3.8 Величины выпуклости и вогнутости корня углового шва должны соответствовать указанным в табл. 16.8 и 16.9 РД 3415.027-93 ([РТМ-1с-93](#)) [3] соответственно.

3.9 Требования к подготовке кромок тройников под сварку и сварке их с трубопроводом по [ОСТ 3410.748](#), при этом диаметры расточек корпуса и штуцера и минимально-допустимые толщины стенок в месте расточек выбираются в зависимости от размеров присоединяемых труб.

3.10 Рекомендуется производить подварку углового шва в соответствии с требованиями ПТД.

3.11 Неуказанные предельные отклонения размеров $\pm \frac{1T14}{2}$.

3.12 Остальные требования по [ОСТ 3410.766](#).

Приложение А (информационное)

Библиография

[1] РД 03-94. Правила устройства и безопасной эксплуатации трубопроводов пара и горячей воды.

[2] [СНиП 3.05.05-84](#). Технологическое оборудование и технологические трубопроводы.

[3] РД 34 15.027-93. Сварка, термообработка и контроль трубных систем котлов и трубопроводов при монтаже и ремонте оборудования электростанций ([РТМ-1с-93](#)). Утвержден Госгортехнадзором и Минтопэнерго РФ.

