



**МИНИСТЕРСТВО
ТОПЛИВА И ЭНЕРГЕТИКИ РОССИЙСКОЙ ФЕДЕРАЦИИ**

**ОСТ 34 10.747-97 ÷
ОСТ 34 10.754-97**

СТАНДАРТЫ ОТРАСЛИ

**ДЕТАЛИ И СБОРОЧНЫЕ ЕДИНИЦЫ
ТРУБОПРОВОДОВ ИЗ УГЛЕРОДИСТОЙ
И НИЗКОЛЕГИРОВАННОЙ СТАЛЕЙ
НА $P_{раб} < 2,2$ МПа (22 кгс/см^2), $t \leq 425$ °С
ДЛЯ И ТЕПЛОВЫХ ЭЛЕКТРОСТАНЦИЙ**

ОСТ 34 10.747-97 ÷ ОСТ 34 10.754-97

ЧАСТЬ I

СТАНДАРТ ОТРАСЛИ

ОСТ 34 10.754-97

**ДЕТАЛИ И СБОРОЧНЫЕ ЕДИНИЦЫ ТРУБОПРОВОДОВ ТЭС
НА $P_{раб} < 2,2$ МПа (22 кгс/см^2), $t \leq 425$ °С**

ПЕРЕХОДЫ ТОЧЕННЫЕ

КОНСТРУКЦИЯ И РАЗМЕРЫ

Предисловие

1 РАЗРАБОТАН АООТ Севзапэнергомонтажпроект

2 УТВЕРЖДЕН И ВВЕДЕН В ДЕЙСТВИЕ Приказом Министерства топлива и энергетики РФ от 23 декабря 1997 г. № 443

3 ВЗАМЕН ОСТ 34-10-754-92

СОДЕРЖАНИЕ

[1 Область применения.](#)

[2 Нормативные ссылки](#)

[3 Конструкция и размеры](#)

[Приложение А Библиография.](#)

СТАНДАРТ ОТРАСЛИ

ОСТ 34 10.754-97

Детали и сборочные единицы трубопроводов ТЭС
на $P_{\text{раб}} < 2,2 \text{ МПа}$ (22 кгс/см^2), $t \leq 425 \text{ }^\circ\text{C}$

ПЕРЕХОДЫ ТОЧЕННЫЕ

Конструкция и размеры

Дата введения 1998-03-01

1 Область применения

Настоящий стандарт распространяется на точеные переходы из углеродистой и низколегированной сталей для трубопроводов тепловых электростанций.

Стандарт соответствует требованиям «Правил устройства и безопасной эксплуатации трубопроводов пара и горячей воды» РД 03-94, утвержденным Госгортехнадзором РФ [1].

Точеные переходы предназначены для применения на трубопроводах, на которые распространяются РД 03-94.

Допускается применение точеных переходов по настоящему стандарту для изготовления трубопроводов по [СНиП 3.05.05-84](#), утвержденным Госстроем СССР [2].

1.1 Для трубопроводов тепловых сетей допускается применение точеных переходов на рабочее давление до 2,5 МПа при рабочей температуре до 200 °С.

2 Нормативные ссылки

В настоящем стандарте использованы ссылки на следующие стандарты:

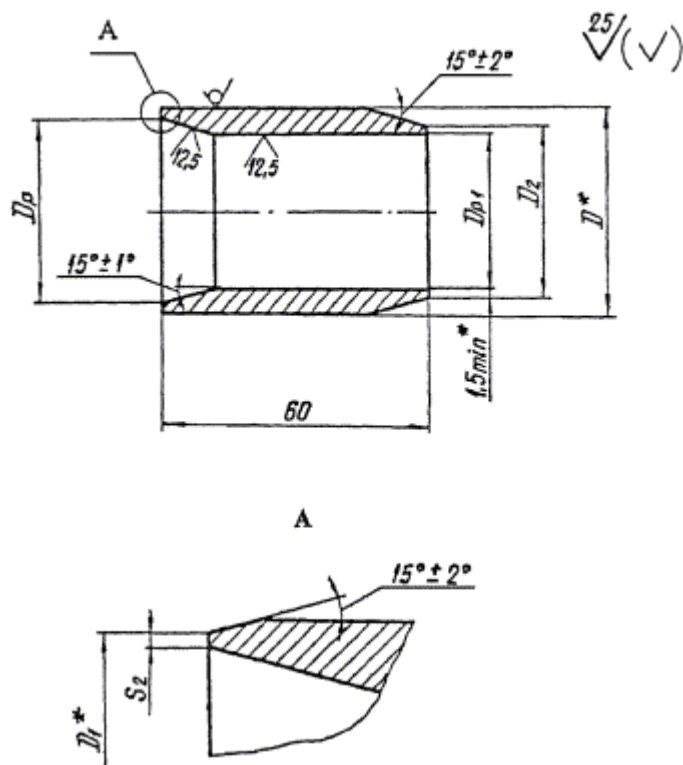
[ОСТ 34 10.747-97](#) Детали и сборочные единицы трубопроводов ТЭС на $P_{раб} < 2,2$ МПа (22 кгс/см^2), $t \leq 425$ °С. Трубы и прокат. Сортамент.

[ОСТ 34 10.748-97](#) Детали и сборочные единицы трубопроводов ТЭС на $P_{раб} < 2,2$ МПа (22 кгс/см^2), $t \leq 425$ °С. Соединения сварные стыковые. Типы, конструктивные элементы и размеры.

[ОСТ 34 10.766-97](#) Детали и сборочные единицы трубопроводов ТЭС на $P_{раб} < 2,2$ (22 кгс/см^2), $t \leq 425$ °С. Технические требования.

3 Конструкция и размеры

Конструкция и размеры точеных переходов должны соответствовать указанным на чертеже [1](#) и в таблице [1](#).



* Размеры для справок

Чертеж 1

Таблица 1

Размеры в миллиметрах

Обозначение	Условные проходы Dy×Dy ₁	Размеры присоединяемых труб		D	D ₁	D ₂	D _p		D _{p1}		S ₂	Масса, кг
		D _n ×S	D _{n1} ×S				Номинальный	Предельное отклонение	Номинальный	Предельное отклонение		
01	15×10	18×2	14×2	20	18		14	+0,18	10	+0,18	2,0	0,10
02	20×10	25×2	14×2	28	25	14	21	+0,21				14
03	20×15					18×2			18	28		
04	25×15	32×2	25×2	36	32	25	28	14	+0,18			0,40
05	25×20									38×2		18×2
06	32×15	25×2	32×2	40	38	25	34	+0,25	28			
07	32×20									38×2		18×2
08	32×25	45×2,5	38×2	45	45	38	40	+0,25	34			
09	40×32									45×2,5		38×2

Пример условного обозначения перехода с условными проходами Dy 40 мм и Dy₁ 32 мм:

Переход 40×32 ОСТ 34 10.754-97

3.1 Материал по [ОСТ 34 10.747](#) раздел 13.

3.2 Требования к подготовке кромок переходов под сварку и сварке их с трубопроводом по [ОСТ 34 10.748](#).

3.3 Неуказанные предельные отклонения размеров $\pm \frac{\Gamma 14}{2}$

3.4 Остальные требования по [ОСТ 34 10.766](#).

Приложение А (информационное)

Библиография

[1] [РД 03-94](#). Правила устройства и безопасной эксплуатации трубопроводов пара и горячей воды.

[2] [СНиП 3.05.05-84](#). Технологическое оборудование и технологические трубопроводы.

