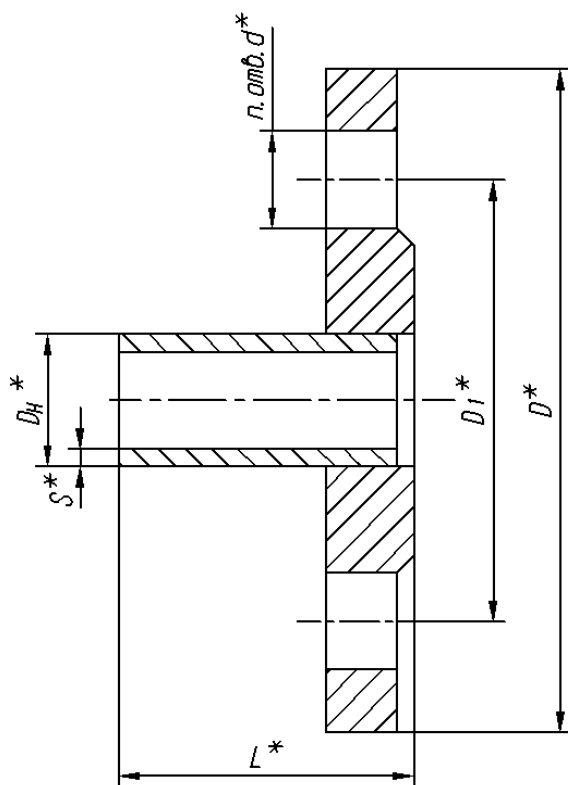


Фланцы плоские приварные ОСТ 34-10-425-90



Материал – 08X18Н10Т

Условное давление P_y , МПа (кгс/см ²)	Рабочее давление $P_{\text{раб}}$, МПа (кгс/см ²) для температуры рабочей среды, °С	
	200	300
0,25(2,5)	0,25(2,5)	0,22(2,2)
0,63(6,3)	0,6(6,0)	0,54(5,4)
1,0(10,0)	1,0(10,0)	0,90(9,0)
1,6(16)	1,6(16)	1,4(14)
2,5(25)	2,2(22)	2,2(22)

Обозначение	D_y	Размер присоед. трубы	D	D_1	D_n	S	L	d	n	Масса, кг
P_y 0,25 МПа (2,5 кгс/см ²)										
01 ОСТ34-10-425-90	10	14x2	75	50	14	2	153	12	4	0,35
02	15	18x2,5	80	55	18	2,5	154	12	4	0,44
03	20	25x3	90	65	25	3	154	12	4	0,72
04	25	32x2,5	100	75	32	3,5	154	12	4	0,84
05	32	38x3	120	90	38	3,5	154	14	4	1,22
06	50	57x3	140	110	57	4	154	14	4	1,7
07	65	76x4,5	160	130	76	4,5	156	14	4	2,69
08	80	89x5	185	150	89	5	156	18	4	3,53
09	100	108x5	205	170	108	5	156	18	4	4,23
10	125	133x6	235	200	133	6	157	18	8	5,7
11	150	159x6	260	225	159	6,5	157	18	8	7,17
12	200	219x11	315	280	219	12	162	18	8	14,85
13	200	220x7	315	280	220	8	158	18	8	10,81
14	250	273x11	370	335	273	11	262	18	12	26,84

15	300	325x12	435	395	325	12	263	23	12	34,62
16	350	377x6	485	445	377	6	257	23	12	25,04
17	400	426x8	535	495	426	8	259	23	16	33,74
18	500	530x8	640	600	530	8	309	23	16	48,97
19	600	630x8	755	705	630	8	309	27	20	60,77
20	600	630x12	755	705	630	12	313	27	20	80,41
21	700	720x10	860	810	720	10	311	27	24	85,74
22	800	820x10	975	920	820	10	311	30	24	101,25
23	900	920x10	1075	1020	920	10	311	30	24	116,76
24	1000	1020x10	1175	1120	1020	10	311	30	28	133,21
25	1200	1220x10	1375	1320	1220	10	311	30	32	158,55
$P_y 0,6 \text{ МПа (6 кгс/см}^2\text{)}$										
26	10	14x2	75	50	14	2	153	12	4	0,41
27	15	18x2,5	80	55	18	2,5	154	12	4	0,49
28	20	25x3	90	65	25	3	154	12	4	0,8
29	25	32x2,5	100	75	32	3,5	154	12	4	0,93
30	32	38x3	120	90	38	3,5	154	14	4	1,43
31	50	57x3	140	110	57	4	154	14	4	1,99
32	65	76x4,5	160	130	76	4,5	156	14	4	2,93
33	80	89x5	185	150	89	5	156	18	4	4,14
34	100	108x5	205	170	108	5	156	18	4	4,94
35	125	133x6	235	200	133	6	157	18	8	6,98
36	150	159x6	260	225	159	6,5	157	18	8	8,14
37	200	219x11	315	280	219	12	162	18	8	16,04
38	200	220x7	315	280	220	8	158	18	8	12,01
39	250	273x11	370	335	273	11	262	18	12	27,57
40	300	325x12	435	395	325	12	263	23	12	35,58
41	350	377x6	485	445	377	6	257	23	12	27,24
42	400	426x8	535	495	426	8	259	23	16	37,33
43	500	530x8	640	600	530	8	309	23	16	52,72
44	600	630x8	755	705	630	8	309	27	20	65,71
45	600	630x12	755	705	630	12	313	27	20	83,52
46	700	720x10	860	810	720	10	311	27	24	93,35
47	800	820x10	975	920	820	10	311	30	24	110,86
48	900	920x10	1075	1020	920	10	311	30	24	127,77
49	1000	1020x10	1175	1120	1020	10	311	30	28	145,1
$P_y 1,0 \text{ МПа (10 кгс/см}^2\text{)}$										
50	10	14x2	90	60	14	2	153	14	4	0,56
51	15	18x2,5	95	65	18	2,5	154	14	4	0,66
52	20	25x3	105	75	25	3	154	14	4	1,01
53	25	32x2,5	115	85	32	3,5	154	14	4	1,19
54	32	38x3	135	100	38	3,5	154	18	4	1,82
55	50	57x3	160	125	57	4	154	18	4	2,73
56	65	76x4,5	180	145	76	4,5	156	18	4	4,11
57	80	89x5	195	160	89	5	156	18	4	5,07
58	100	108x5	215	180	108	5	156	18	8	6,06
59	125	133x6	245	210	133	6	157	18	8	8,53
60	150	159x6	280	240	159	6,5	157	23	8	10,39
61	200	219x11	335	295	219	12	162	23	8	18,22
62	200	220x7	335	295	220	8	158	23	8	14,18
63	250	273x11	390	350	273	11	262	23	12	30,54
64	300	325x12	440	400	325	12	263	23	12	38,23
65	350	377x6	500	460	377	6	257	23	16	30,49
66	400	426x8	565	515	426	8	259	27	16	43,75
67	500	530x8	670	620	530	8	309	27	20	60,78
68	600	630x8	780	725	630	8	309	30	20	79,0
69	600	630x12	780	725	630	12	313	30	20	98,64
$P_y 1,6 \text{ МПа (16 кгс/см}^2\text{)}$										
70	10	14x2	90	60	14	2	153	14	4	0,64
71	15	18x2,5	95	65	18	2,5	154	14	4	0,77

72	20	25x3	105	75	25	3	154	14	4	1,14
73	25	32x2,5	115	85	32	3,5	154	14	4	1,47
74	32	38x3	135	100	38	3,5	154	18	4	2,0
75	50	57x3	160	125	57	4	154	18	4	3,25
76	65	76x4,5	180	145	76	4,5	156	18	4	4,74
77	80	89x5	195	160	89	5	156	18	4	5,43
78	100	108x5	215	180	108	5	156	18	8	6,85
79	125	133x6	245	210	133	6	157	18	8	9,52
80	150	159x6	280	240	159	6,5	157	23	8	11,61
81	200	219x11	335	295	219	12	162	23	12	20,29
82	200	220x7	335	295	220	8	158	23	12	16,25
83	250	273x11	405	355	273	11	262	27	12	34,45
84	300	325x12	460	410	325	12	263	27	12	43,16
85	350	377x6	520	470	377	6	257	27	16	37,6
86	400	426x8	580	525	426	8	259	30	16	53,29
87	500	530x8	710	650	530	8	309	33	20	90,38
88	600	630x8	840	770	630	8	309	40	20	120,31
89	600	630x12	840	770	630	12	313	40	20	139,95
$P_V 2,5 \text{ МПа (} 25 \text{ кгс/см}^2 \text{)}$										
90	10	14x2	90	60	14	2	153	14	4	0,74
91	15	18x2,5	95	65	18	2,5	154	14	4	0,86
92	20	25x3	105	75	25	3	154	14	4	1,26
93	25	32x2,5	115	85	32	3,5	154	14	4	1,47
94	32	38x3	135	100	38	3,5	154	18	4	2,19
95	50	57x3	160	125	57	4	154	18	4	3,38
96	65	76x4,5	180	145	76	4,5	156	18	8	4,53
97	80	89x5	195	160	89	5	156	18	8	5,78
98	100	108x5	230	190	108	5	156	23	8	8,05
99	125	133x6	270	220	133	6	157	27	8	11,42
100	150	159x6	300	250	159	6,5	157	27	8	13,94
101	200	219x11	360	310	219	12	162	27	12	23,56
102	200	220x7	360	310	220	8	158	27	12	19,52
103	250	273x11	425	370	273	11	262	30	12	38,92
104	300	325x12	485	430	325	12	263	30	16	49,4
105	350	377x6	550	490	377	6	257	33	16	49,18
106	400	426x8	610	550	426	8	259	33	16	67,05
107	500	530x8	730	660	530	8	309	40	20	100,77