

Сборочные единицы и детали трубопроводов

ШТУЦЕРА НА P_y св. 10 до 100 МПа
(св. 100 до 1000 кгс/см²)

Конструкция и размеры

Assembly units and pipeline parts.

Unions for P_{nom} 9,81—98,1 МПа (100—1000 kgf/cm²).

Construction and dimensions

ГОСТ

22792—83

Взамен

ГОСТ 22792—77

ОКП 36 4700

Постановлением Государственного комитета СССР по стандартам от 25 ноября 1983 г. № 5517 срок введения установлен

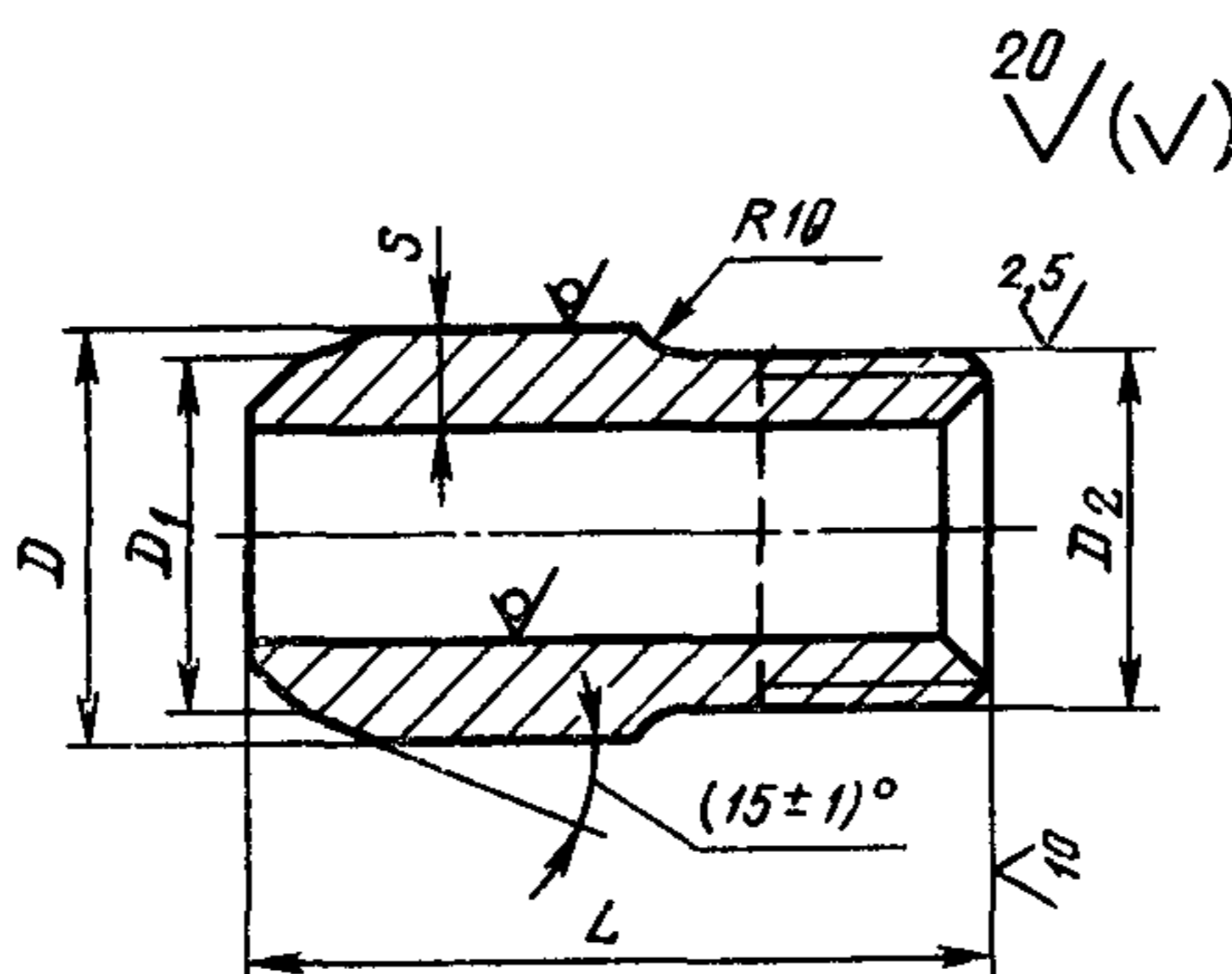
с 01.01.85

1. Настоящий стандарт распространяется на приварные штуцера для трубопроводов с линзовым уплотнением, применяемых на предприятиях отраслей нефтехимической промышленности и для производства минеральных удобрений, на P_y св. 10 до 100 МПа (св. 100 до 1000 кгс/см²) и D_y от 6 до 200 мм при температуре среды от минус 50 до плюс 510 °С.

2. Конструкция и размеры штуцеров должны соответствовать указанным на чертеже и в таблице.

3. Присоединительные резьбовые концы — по ГОСТ 9400—81.

4. Технические требования — по ГОСТ 22790—89.



Издание официальное

Настоящий стандарт не может быть полностью или частично воспроизведен, тиражирован и распространен без разрешения Госстандарта СССР

Размеры в мм

Условный проход D_y	Исполнение детали	D	D_1	D_2	s	L	Масса, кг, не более			
6	2	15	11	M14×1,5	4,5	100	0,2			
			12							
	4		15							
10	2	25	18	M24×2	7,0		0,4			
	4		20							
16	2	35	25	M33×2	9,0		0,7			
	4		35							
25	1	45	35	M42×2	10,0	110	0,9			
	2		38							
	3		45							
	4		50							
32	1	51	45	M48×2	11,0		1,2			
		50	45		9,0		1,1			
	2	51	51		11,0		1,2			
		50	50		9,0		1,0			
	3	57	57		M56×3		12,0	1,8		
	4		68				16,0	2,7		
40	1	68	56	M64×3	13,0	130	2,4			
			57		12,0		2,2			
	2		68		14,0		2,4			
			83		19,0		4,8			
50	1	83	76	M80×3	14,0	160	3,8			
			83		20,0		7,3			
	2		102		102		M100×3	22,0	180	7,8

Продолжение

Размеры в мм

Условный проход D_y	Исполнение детали	D	D_1	D_2	s	L	Масса, кг, не более
65	1	102	89	M100×3	16,0	180	6,2
	2		102				
	3	114	114	M110×3	22,0		10,0
	4	127	127	M125×4	28,0		13,7
80	1	114	114	M110×3	14,0	200	6,9
	2	127	127	M125×4	18,0		9,7
	3	140	140	M135×4	25,0		14,2
	4	159	159	M155×4	36,0		21,9
100	1	127	127	M125×4	14,0	250	7,9
	2	140	140	M135×4	20,0		11,9
	3	159	159	M155×4	28,0		18,1
	4	180	180	M175×6	40,0		34,6
125	1	159	159	M155×4	18,0	280	15,7
	2	180	180	M175×6	28,0		26,9
	3	194	194	M190×6	36,0		31,5
	4	219	219	M215×6	48,0		50,1
150	1	194	194	M190×6	20,0	330	24,1
	2	219	219	M215×6	32,0		41,4
	3	245	245	M240×6	45,0		73,3
	4	273	273	M265×6	60,0		104,1
200	1	245	245	M240×6	25,0	330	44,8
	2	273	273	M265×6	38,0		72,8
	3	299	299	M295×6	50,0		101,4

Примечания:

1. При изготовлении штуцера исполнения 3, D_y 32 мм из нержавеющей сталей толщину стенки s изготавливать равной 14 мм.
2. Резьбу M135×4 при проектировании новых установок не применять.

С. 4 ГОСТ 22792—83

Пример условного обозначения приварного штуцера исполнения 1, D_y 65 мм, на условное давление P_y 32 МПа, согласно табл. 1 ГОСТ 22790—89, из стали марки 20Х3МВФ:

Штуцер 1—65—32—20Х3МВФ — ГОСТ 22792—83
