

ГОСТ 24137-80. Детали крепления трубопроводов. Хомуты. Конструкция и размеры.

ОКП 12 8001

Срок действия с 01.01.1981

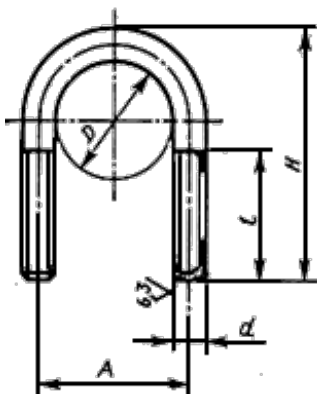
до 01.01.1986*

ВВЕДЕН В ДЕЙСТВИЕ постановлением Государственного комитета СССР по стандартам от 25 апреля 1980 г. N 1891

ВЗАМЕН ГОСТ 16691-71

ВНЕСЕНА поправка, опубликованная в ИУС N 1, 1982 г.

1. Настоящий стандарт распространяется на хомуты диаметром D от 14 до 540 мм.
2. Конструкция и размеры односторонних хомутов должны соответствовать указанным на чертеже и в таблице.



Размеры в мм

<i>D</i>	<i>H</i>	<i>h</i>	<i>d</i>	<i>l</i> , не менее	Масса, кг	Применяемость
	Пред. откл. ±1					
14	20	38	M6	25	0,018	
16	22	40			0,019	
18	24	42			0,020	
20	26	45			0,022	
22	30	55	M8	34	0,047	
25	33	57			0,049	
28	36	60			0,052	
32	40	65			0,057	
36	44	68			0,060	
40	48	72			0,064	
45	53	77			0,071	
50	60	90	M10	40	0,125	
55	65	95			0,133	
60	70	100			0,141	
65	75	105			0,149	
70	82	115	M12	50	0,236	
75	87	120			0,246	
80	92	125			0,257	
85	97	130			0,269	
90	102	135			0,278	
95	107	140			0,292	
100	112	145			0,303	
105	117	150			0,315	
110	122	155			0,326	
115	127	160			0,338	
120	136	180	M16	60	0,665	
125	141	185			0,686	
130	146	190			0,707	
135	151	195			0,725	
140	156	200			0,746	
145	161	205			0,767	
150	166	210			0,787	
155	171	215			0,807	
160	176	220			0,827	
165	181	225			0,847	
170	186	230			0,868	
175	191	235			0,888	
180	196	240			0,909	
185	201	245			0,929	
190	206	250			0,950	
195	211	255			0,970	
200	216	260			0,991	

210	230	285	M20	75	1,668	
225	245	300			1,776	
245	265	320			1,880	
260	280	340			2,020	
275	295	355			1,120	
300	320	375			2,248	
330	350	405			2,440	
360	380	440			2,464	
380	400	455			2,766	
430	454	515	M24	90	4,480	
455	479	545			4,720	
490	514	575			5,010	
540	564	625			5,490	

Пример условного обозначения хомута $D = 50$ мм, из стали марки ВСтЗсп с покрытием Ц9.хр:

Хомут 50-ВСтЗсп-Ц9.хр. ГОСТ 24137-80

3. Отклонение от параллельности и перекос осей поверхности не должны быть более 2 мм.

4. Технические требования - по ГОСТ 24140-80.