

**ОТРАСЛЕВЫЕ СТАНДАРТЫ**

**ДЕТАЛИ И СБОРОЧНЫЕ ЕДИНИЦЫ ИЗ УГЛЕРОДИСТЫХ  
И КРЕМНЕМАРГАНЦОВИСТЫХ СТАЛЕЙ  
ДЛЯ ТРУБОПРОВОДОВ ПАРА И ГОРЯЧЕЙ ВОДЫ  
С ДАВЛЕНИЕМ  $p_y \geq 4,0$  МПа ( $p_y \geq 40$  кгс/см<sup>2</sup>)  
ТЕПЛОВЫХ ЭЛЕКТРОСТАНЦИЙ  
ТИПЫ, КОНСТРУКЦИЯ, РАЗМЕРЫ И ТЕХНИЧЕСКИЕ ТРЕБОВАНИЯ**

**ОСТ 108.321.12-82**

**УТВЕРЖДЕН И ВВЕДЕН В ДЕЙСТВИЕ** указанием Министерства энергетического машиностроения от 04.06.82 № ВВ-002/4628

**ИСПОЛНИТЕЛИ:** НПО ЦКТИ и БЗЭМ

**СОГЛАСОВАН** с Главным управлением по проектированию и научно-исследовательским работам Министерства энергетики и электрификации СССР

**Л.М. ВОРОНИН**

**ОТРАСЛЕВОЙ СТАНДАРТ**

**ОТВОДЫ ГНУТЫЕ ДЛЯ ТРУБОПРОВОДОВ ТЭС  
КОНСТРУКЦИЯ И РАЗМЕРЫ**

**ОСТ 108.321.12-82**

Взамен ОСТ 24.321.04 в части

$p_{\text{НОМ}} = 230$  кгс/см<sup>2</sup>,  $t = 230$  °С;

$p_{\text{НОМ}} = 185$  кгс/см<sup>2</sup>,  $t = 215$  °С;

$p_{\text{НОМ}} = 40$  кгс/см<sup>2</sup>,  $t = 440$  °С;

$p_{\text{НОМ}} = 76$  кгс/см<sup>2</sup>,  $t = 145$  °С;

$p_{\text{НОМ}} = 44$  кгс/см<sup>2</sup>,  $t = 340$  °С

Указанием Министерства энергетического машиностроения от 04.06.82 № ВВ-002/4628 срок действия установлен

с 01.01.85  
до 01.01.96

Несоблюдение стандарта преследуется по закону

1. Настоящий стандарт распространяется на гнутые отводы с угламигиба 15, 30, 45, 60 и 90°, изготавливаемые из труб по ОСТ 108.320.102 из стали марки 20 по ТУ 14-3-460, для трубопроводов пара и горячей воды тепловых электростанций.

Стандарт устанавливает конструкцию и основные размеры гнутых отводов для трубопроводов с абсолютным давлением и температурой среды:

$$p = 23,54 \text{ МПа (240 кгс/см}^2\text{)}, t = 250 \text{ }^\circ\text{C};$$

$$p = 18,14 \text{ МПа (185 кгс/см}^2\text{)}, t = 215 \text{ }^\circ\text{C};$$

$$p = 3,92 \text{ МПа (40 кгс/см}^2\text{)}, t = 440 \text{ }^\circ\text{C};$$

$$p = 7,45 \text{ МПа (76 кгс/см}^2\text{)}, t = 145 \text{ }^\circ\text{C};$$

$$p = 4,31 \text{ МПа (44 кгс/см}^2\text{)}, t = 340 \text{ }^\circ\text{C};$$

$$p = 3,92 \text{ МПа (40 кгс/см}^2\text{)}, t = 200 \text{ }^\circ\text{C}.$$

2. Конструкция и размеры гнутых отводов должны соответствовать указанным на черт. 1, 2 и в таблице.

3. Изготовление гнутых отводов производится по соглашению с предприятием - изготовителем.

4. Величина овальности гнутых участков отводов не должна быть более: 6 % - для исполнений 01 - 15; 7 % - для остальных исполнений.

5. По конструкторской документации допускается изготовление гнутых отводов с угламигибов более 15°, отличающимися от указанных в настоящем стандарте. Уголгиба должен быть кратным 5, но не более 90°.

6. Допускается изготовление гнутых отводов с отличающимися от указанных в настоящем стандарте длинами прямых участков  $l$  и  $l_1$ , но не менее 100 мм.

7. Масса гнутого отвода  $G$  (в кг) определяется по формуле

$$G = 0,001L_p g,$$

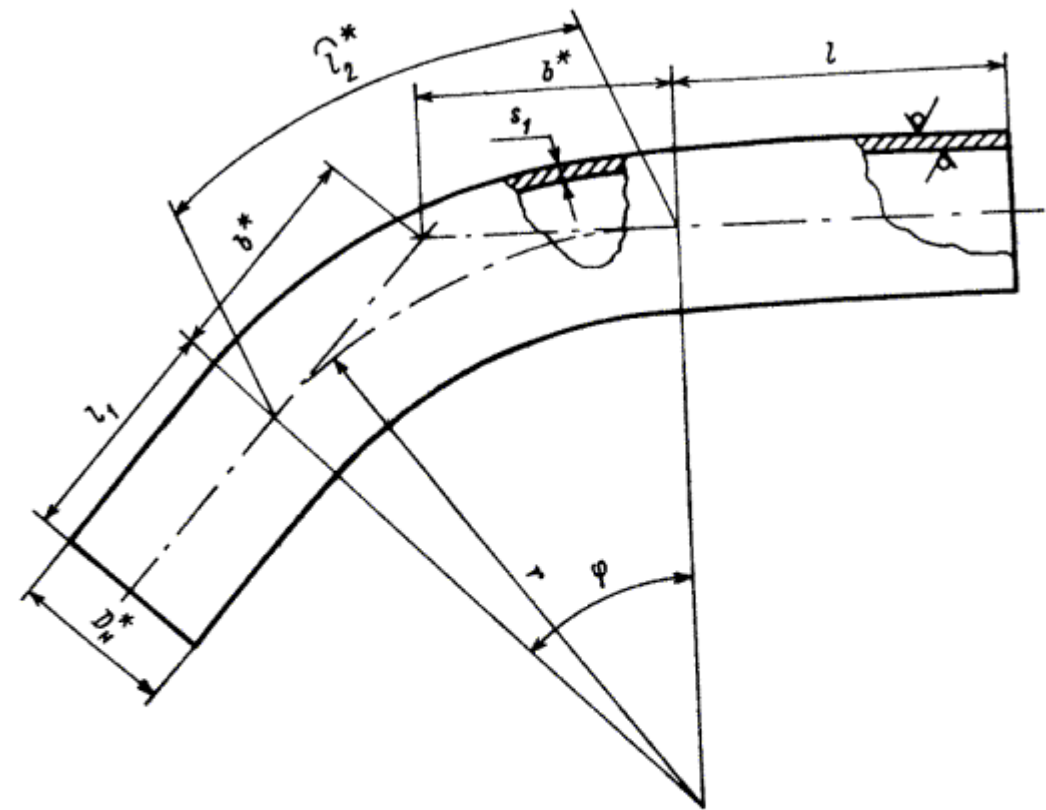
где  $L_p$  - развернутая длина, мм:

$$L_p = l + l_1 + l_2;$$

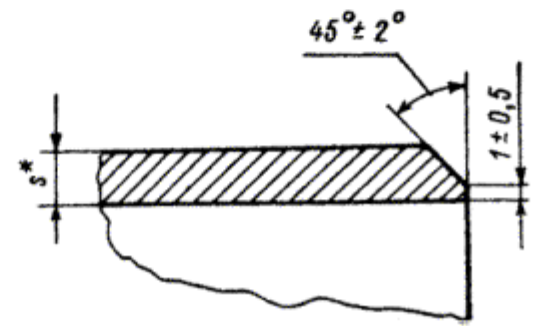
$g$  - масса 1 м трубы по ОСТ 108.320.102, кг.

8. Остальные технические требования - по ОСТ 24.125.60.

12,5/(\checkmark)

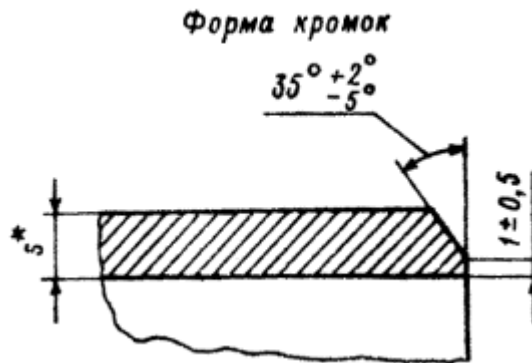


Форма кромок



\* Размеры для справок.

Черт. 1



Остальное - см. черт. 1

Черт. 2

**Размеры, мм**

Исполнение	Условный проход $D_y$	Черт.	$D_H^*$	$r$	$s^*$	$s_1$ , не менее	$l$	$l_1$	Уголгиба $\varphi$	$L_2^*$	$b^*$			
							не менее							
$p = 23,54 \text{ МПа (240 кгс/см}^2\text{)}, t = 250 \text{ }^\circ\text{C}; p = 18,14 \text{ МПа (185 кгс/см}^2\text{)}, t = 215 \text{ }^\circ\text{C};$ $p = 3,92 \text{ МПа (40 кгс/см}^2\text{)}, t = 440 \text{ }^\circ\text{C}; p = 7,45 \text{ МПа (76 кгс/см}^2\text{)}, t = 145 \text{ }^\circ\text{C};$ $p = 4,31 \text{ МПа (44 кгс/см}^2\text{)}, t = 340 \text{ }^\circ\text{C}; p = 3,92 \text{ МПа (40 кгс/см}^2\text{)}, t = 200 \text{ }^\circ\text{C}.$														
01	10	<u>1</u>	16	100	2,0	1,3	100	100	15°	26	13			
02									30°	52	27			
03									45°	79	41			
04									60°	105	58			
05									90°	157	100			
06	20	<u>2</u>	28	150	3,0	2,3			100	100	15°	39	20	
07											30°	79	40	
08											45°	118	62	
09											60°	157	87	
10											90°	236	150	
$p = 3,92 \text{ МПа (40 кгс/см}^2\text{)}, t = 440 \text{ }^\circ\text{C}; p = 7,45 \text{ МПа (76 кгс/см}^2\text{)}, t = 145 \text{ }^\circ\text{C};$ $p = 4,31 \text{ МПа (44 кгс/см}^2\text{)}, t = 340 \text{ }^\circ\text{C}; p = 3,92 \text{ МПа (40 кгс/см}^2\text{)}, t = 200 \text{ }^\circ\text{C}.$														
11	25	<u>2</u>	32	150	3,0	2,0	100	100			15°	39	20	
12											30°	79	40	
13											45°	118	62	
14											60°	157	87	
15									90°	236	150			
16	32		<u>2</u>	38	150	3,0			2,0	100	100	15°	39	20
17												30°	79	40
18												45°	118	62
19												60°	157	87
20												90°	236	150
21	50	<u>2</u>		57	300	4,0	2,7	150	150			15°	79	40
22												30°	157	80
23												45°	236	124

24									60°	314	173
25									90°	471	300

9. Пример условного обозначения отвода гнутого исполнения 23 с угломгиба 45° и радиусом 300 мм из трубы наружным диаметром 57 мм, с толщиной стенки 3,5 мм, с прямыми участками длиной  $l = 150$  мм,  $l_1 = 150$  мм и развернутой длиной 536 мм:

ОТВОД ГНУТЫЙ 45° - 57×4,0 - 150×150×536 - R300 23 ОСТ 108.321.12.

Товарный  
знак

10. Пример маркировки: 23 ОСТ 108.321.12

## ИНФОРМАЦИОННЫЕ ДАННЫЕ

**1. УТВЕРЖДЕН И ВВЕДЕН В ДЕЙСТВИЕ** указанием Министерства энергетического машиностроения от 04.06.82 № ВВ-002/4628

### 2. ИСПОЛНИТЕЛИ

**П.М. Христюк**, канд. техн. наук; **Д.Д. Дорофеев**, канд. техн. наук (руководитель темы); **Г.Н. Смирнов** (руководитель темы); **Л.Н. Жылюк**; **В.Н. Шанский**; **Н.В. Москаленко**; **Д.Ф. Фомина**; **Г.А. Мисирьянц**; **В.Ф. Логвиненко**; **Ф.А. Гловач**; **А.З. Гармаш**; **Н.Г. Мазин**; **А.С. Шестернин**

**3. ЗАРЕГИСТРИРОВАН** Государственным комитетом СССР по стандартам за № 8273483 от 26.02.83 г.

**4. ВЗАМЕН ОСТ 24.321.04**

### 5. ССЫЛОЧНЫЕ НОРМАТИВНО-ТЕХНИЧЕСКИЕ ДОКУМЕНТЫ

Обозначение НТД, на который дана ссылка	Номер пункта, подпункта, перечисления, приложения
ОСТ 24.125.60-89	8
ОСТ 108.320.102-78	1; 7
ТУ 14-3-460-75	1

**6. ПЕРЕИЗДАНИЕ (1992 г.) с Изменениями № 1, 2, 3.**

**Срок действия продлен до 1996 г. Изменением № 3, утвержденным письмом Минтяжмаша СССР от 27.12.90 № ВА-002-1-12060**