

СТАНДАРТ ОТРАСЛИ

Детали трубопроводов стальные бесшовные приварные

на $P_{\text{раб}} < 2,2 \text{ МПа (22 кгс/см}^2\text{)}$
для атомных и тепловых электростанций

ОТВОДЫ КРУТОИЗОГНУТЫЕ

Конструкция и размеры

Дата введения 1998-03-01

Предисловие

- 1 РАЗРАБОТАН ОАО "ЭМП" и АООТ Севзапэнергомонтажпроект
- 2 УТВЕРЖДЕН И ВВЕДЕН В ДЕЙСТВИЕ Приказом Министерства топлива и энергетики РФ от 23 декабря 1997 г. N 443
- 3 ВЗАМЕН ОСТ 34-42-699-85
- 4 ПЕРЕИЗДАНИЕ с изменением N 1, утвержденным Приказом Министерства энергетики РФ 23 января 2001 года N 18.

1 Область применения

Настоящий стандарт распространяется на отводы крутоизогнутые из сталей перлитного класса с углами разворота потока 90°, 60° и 45° для трубопроводов тепловых и с углами разворота потока 90°, 60°, 45° и 30° для атомных электростанций, включая трубопроводы:

- групп В и С АС, на которые распространяются "Правила устройства и безопасной эксплуатации оборудования и трубопроводов атомных энергетических установок" ПН АЭ Г-7-008-89 (далее по тексту "Правила АЭУ") [1];

- на которые распространяются "Правила устройства и безопасной эксплуатации трубопроводов пара и горячей воды" РД 03-94* (далее по тексту "Правила пара и горячей воды") [2];

* На территории Российской Федерации действуют ПБ 10-573-03. Здесь и далее. - Примечание изготовителя базы данных.

- на которые распространяются СНиП 3.05.05-84 [3].

Максимальная расчетная температура применения отводов:

- для трубопроводов групп В и С АС составляет:

- при расчетном ресурсе эксплуатации 30 лет - 350 °С;

- при расчетном ресурсе эксплуатации 40 лет - 250 °С;

- для трубопроводов тепловых электростанций при расчетном ресурсе эксплуатации 2×10^5 часов - 425 °С.

2 Нормативные ссылки

В настоящем стандарте использованы ссылки на следующие стандарты:

ГОСТ 356-80 Давления условные, пробные и рабочие. Ряды.

ГОСТ 1050-88 Прокат сортовой калиброванный со специальной отделкой поверхности из углеродистой качественной конструкционной стали. Общие технические условия.

ГОСТ 8731-74 Трубы бесшовные горячедеформированные. Технические условия.

ГОСТ 19281-89 Прокат из стали повышенной прочности. Общие технические условия.

ОСТ 34 10.701-97 Детали трубопроводов стальные бесшовные приварные на $P_{\text{раб}} < 2,2 \text{ МПа} (22 \text{ кгс/см}^2)$ для атомных и тепловых электростанций. Технические условия.

3 Конструкция и размеры

Конструкция и размеры крутоизогнутых отводов должны соответствовать указанным на рисунке 1 и в таблице

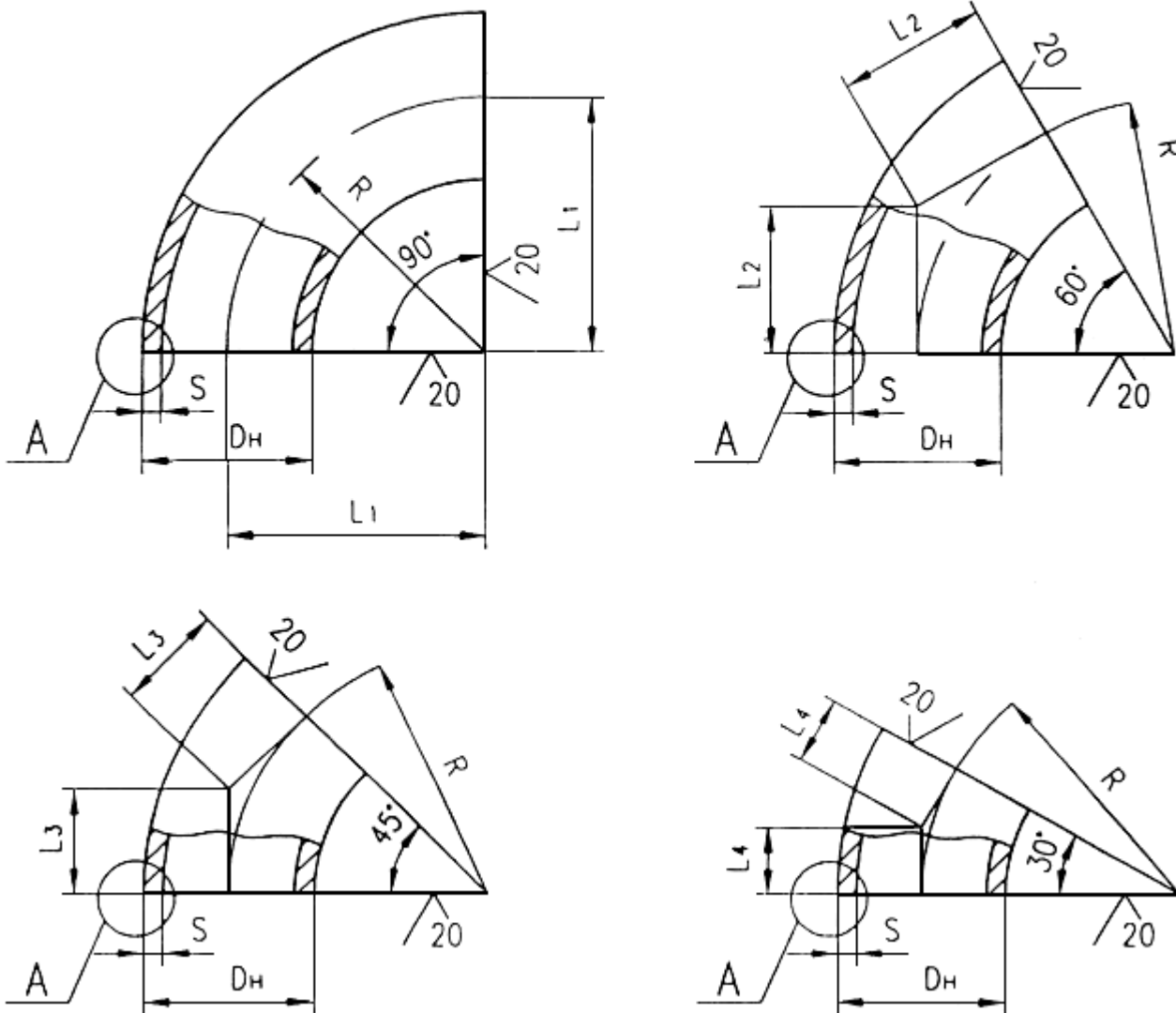
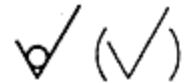
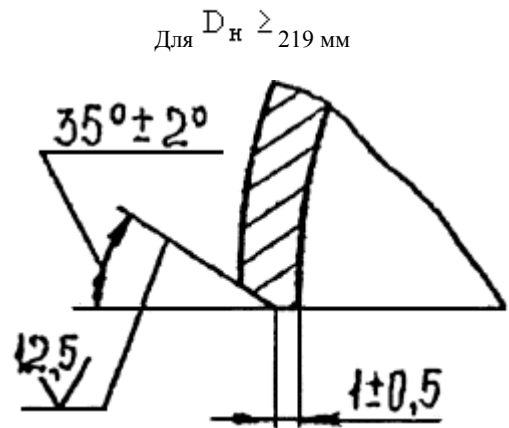
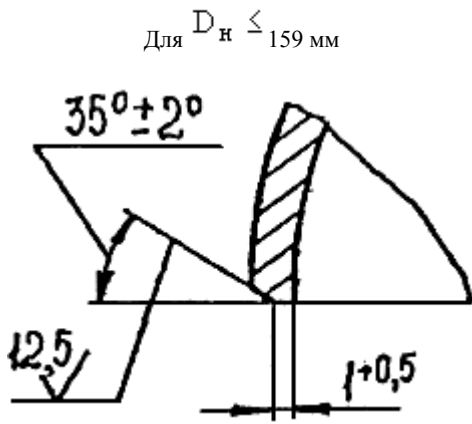


Рисунок 1, лист 1

Для атомных электростанций



Примечание - Для отводов $D_n = 57$ мм допускается торцовка без разделки кромок.

А

Для тепловых электростанций

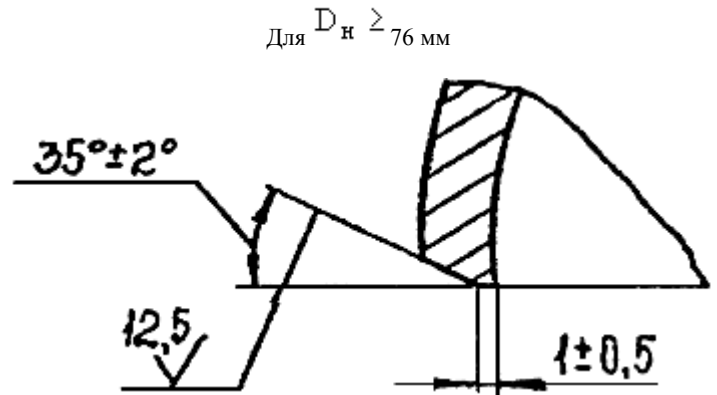
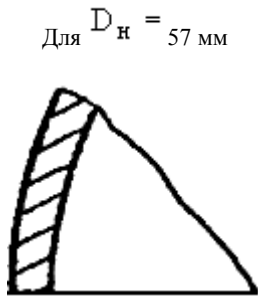


Рисунок 1, лист 2

Таблица 1

Размеры в миллиметрах

Условное давление P_y , МПа (кгс/см ²)	Условный проход D_y	Наружный диаметр D_n	$L_1 = R$	L_2	L_3	L_4	S	Масса, кг (не более), для углов разворота потока			
								90°	60°	45°	30°
4,0 (40)*	40	45	60	35	25	16	2,5	0,3	0,2	0,2	-

	50	57	75	43	30	20	3,0	0,5	0,3	0,3	
	65	76	100	57	41	27	3,5	1,0	0,7	0,5	
	80	89	120	69	50	32		1,4	0,9	0,7	0,5
	100	108	150	87	62	40	4,0	2,5	1,7	1,3	0,9
	125**	133	190	110	79	51		3,8	2,5	1,9	1,3
	150	159	225	130	93	60	6,0	8,4	5,6	4,2	2,8
	200	219	300	173	124	80	8,0	19,9	13,3	10,0	6,7
	250	273	375	217	155	100	10,0	39,4	26,3	19,7	13,2
	300	325	450	260	186	120		54,9	36,6	27,5	18,4
	350**	377	525	303	217	140		74,6	49,7	37,3	25,0
	400**	426	600	346	248	161		121,0	80,7	60,5	40,4
2,5 (25)***	500	530	500	289	207	134	12,0	130,0	86,7	65,0	43,3
1,6 (16)***							10,0	120,0	80,0	60,0	40,0
2,5 (25)***	600	630	600	345	248	161	12,0	195,5	130,3	97,8	65,0

* $P_{\text{раб}} < 2,2 \text{ МПа (22 кгс/см}^2\text{)}$

** Для трубопроводов, на которые распространяются "Правила пара и горячей воды", при расчетном ресурсе эксплуатации 2×10^5 часов параметры применения отмеченных отводов - $P_{\text{раб}} < 2,2 \text{ МПа (22 кгс/см}^2\text{)}$, $t_{\text{раб}} \leq 400 \text{ }^\circ\text{C}$, при расчетном ресурсе 10^5 часов - $P_{\text{раб}} < 2,2 \text{ МПа (22 кгс/см}^2\text{)}$, $t_{\text{раб}} \leq 425 \text{ }^\circ\text{C}$

*** Рабочие параметры по ГОСТ 356

Пример условного обозначения крутоизогнутого отвода с углом 90° , $D_{\text{н}} = 219 \text{ мм}$, $S = 8 \text{ мм}$ из стали марки 20:

- для трубопроводов группы В, на которые распространяются "Правила АЭУ":

Отвод В $90^\circ 219 \times 8 \text{ ОСТ } 34 \text{ 10.699-97}$.

То же, для трубопроводов группы С:

Отвод С 90° 219[×]8 ОСТ 34 10.699-97;

- для трубопроводов, на которые распространяются "Правила пара и горячей воды":

Отвод П 90° 219[×]8 ОСТ 34 10.699-97;

- для трубопроводов, на которые распространяются СНиП 3.05.05-84:

Отвод 90° 219[×]8 ОСТ 34 10.699-97.

То же, из стали 09Г2С:

Отвод 90° 219[×]8- 09Г2С ОСТ 34 10.699-97.

3.1 Материал: трубы бесшовные по ТУ 14-3-190-82 из стали марки 20 по ГОСТ 1050.

Для изготовления отводов для энергетических объектов с отрицательной расчетной температурой наружного воздуха не ниже минус 30 °С трубы должны быть испытаны на ударный изгиб при температуре минус 40 °С ($KCU^{-40} \geq 30$ Дж/см² (3,0 кгс[×]м/см²)) на заводе-изготовителе отводов.

Для изготовления отводов, устанавливаемых на трубопроводах, на которые распространяются "Правила пара и горячей воды" или СНиП 3.05.05-84, в районах с расчетной температурой наружного воздуха ниже минус 30 °С применять трубы по ТУ 14-3-1128-82 из стали 09Г2С по ГОСТ 19281 с дополнительными испытаниями основного металла на ударный изгиб при температуре минус 60 °С ($KCU^{-60} \geq 30$ Дж/см² (3,0 кгс[×]м/см²)).

Для изготовления отводов $D_n 57 \div 426$ мм, устанавливаемых на трубопроводах, с антикоррозионным покрытием на параметры среды - рабочее давление $P_{раб} \leq 1,0$ МПа (10 кгс/см²) и рабочая температура $t_{раб} \leq 50$ °С, допускается применять трубы по ГОСТ 8731 гр.В из стали марки 20 по ГОСТ 1050 с испытанием на загиб ($\alpha > 90^\circ$) в объеме 10%.

3.2 Технические требования - по ОСТ 34 10.701.

Приложение А
(информационное)

Библиография

[1] ПН АЭ Г-7-008-89. Правила устройства и безопасной эксплуатации трубопроводов атомных энергетических установок. Утверждены Госатомэнергонадзором СССР.

[2] РД 03-94. Правила устройства и безопасной эксплуатации трубопроводов пара и горячей воды. Утверждены Госгортехнадзором РФ.

[3] СНиП 3.05.05-84. Технологическое оборудование и технологические трубопроводы. Утверждены Госстроем СССР.

Электронный текст документа

подготовлен ЗАО "Кодекс" и сверен по:

/ Детали трубопроводов стальные бесшовные

приварные на $P_{раб} < 2,2$ МПа (22 кгс/см²) для атомных и тепловых электростанций: Сб. ОСТов.

ОСТ 34 10.699-97, ОСТ 34 10.700-97, ОСТ 34 10.701-97. -

СПб.: ЗАО "Институт Севзапэнергомонтажпроект", 2001