

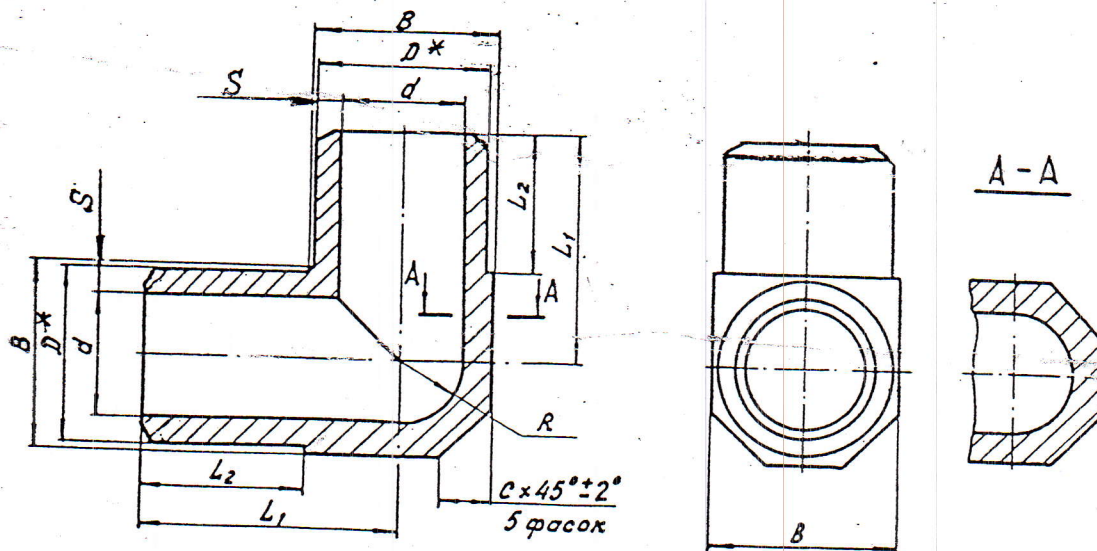
3 Классификация и размеры

3.1 В зависимости от назначения соединительные части подразделяются на типы:

- угольник равнопроходный;
- тройник равнопроходный;
- тройник переходный;
- тройник с развилкой;
- крест равнопроходный;
- крест переходный;
- переходник конусный;
- переходник эксцентричный.

3.2 Основные размеры соединительных частей должны соответствовать указанным на рисунках I - I7 и в таблицах I - I7.

3.3 Угольник равнопроходный



* Размеры для справок

Рисунок I

Таблица I

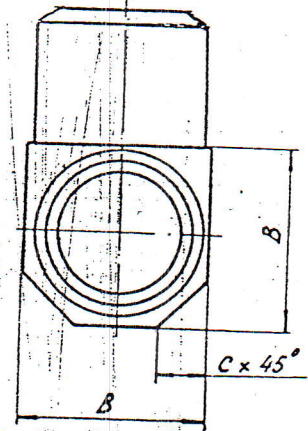
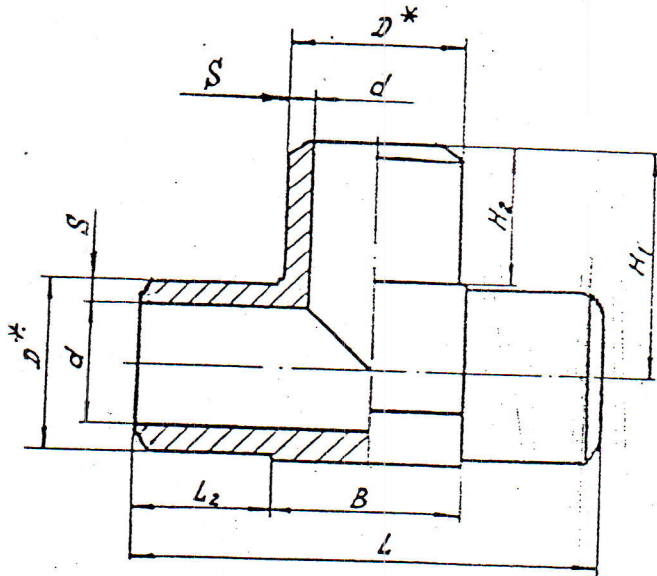
Размеры в миллиметрах

Проход условный D_4	d	D	S	L_1	L_2	B	R	C	Масса, кг
6	6	10	2	25	19	12	3,0	3	0,024
10	10	16	3	30	21	18	5,0	4	0,076
15	14	20		34	23	22	7,0	6	0,101
20	17	25	4	36	22	27	8,5	8	0,168
25	24	34	5	45	27	36	12,0	10	0,368
32	30	38	4	50	29	42	15,0	12	0,494
40	35	45	5	55	31	46	17,5	13	0,674
50	46	56		63	34	58	23,0	16	0,961
65	66	76		75	36	78	33,0	22	1,670
80	77	89	6	85	38	94	38,5	26	3,000
100	96	108		95	39	112	48,0	32	4,050
125	121	133		105	36	138	60,5	38	6,530
150	143	159	8	120	38	164	71,5	45	11,200
200	199	219	10	160	48	224	99,5	63	25,100
250	245	273	14	190	51	278	122,5	80	47,600
300	297	325		210	45	330	148,5	95	67,400

Примечание - Здесь и далее масса подсчитана для соединительных частей из коррозионностойких сталей и сплавов; для подсчета массы соединительных частей, изготовленных из титана, необходимо указанную массу умножить на 0,56.

01/10/20

3.4 Тройник равнопроходный



* Размеры для справок

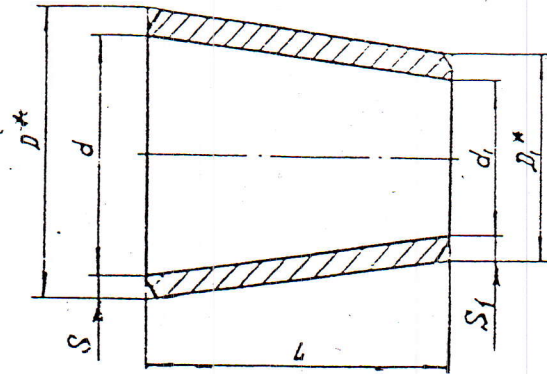
Рисунок 2

Таблица 2

Размеры в миллиметрах

Проход условный Ду	d	D	S	L	L ₂	B	H ₁	H ₂	C	Масса, кг
6	6	10	2	50	19	12	25	19	3	0,032
10	10	16	3	60	21	18	30	21	4	0,091
15	14	20		67	22	34	23	6	0,128	
20	17	25	4	71	22	26	36	22	8	0,237
25	24	34	5	90		36	45	27	10	0,479
32	30	38	4	100	29	42	50	29	12	0,644
40	35	45	5	110	31	48	55	31	13	0,853
50	46	56		125	33	56	63	34	16	1,240
65	66	76	6	150	36	78	75	36	22	2,260
80	77	89		170	38	94	85	38	26	3,660
100	96	108	8	190	39	112	95	39	32	5,060
125	121	133		210	36	138	105	36	36	7,870
150	143	159	8	240	38	164	120	38	45	13,400
200	199	219	10	320	48	224	160	48	63	30,900
250	245	273	14	360	51	278	190	51	80	59,400
300	297	325		420	45	330	210	45	95	84,700

3.17 Переходник конусный. Исполнение I



*Размеры для справок

Рисунок I5

Таблица I5

Размеры в миллиметрах

Проходы условные $D_2 \times D_1$	d	d_1	D	D_1	S	S_1	L	Масса, кг		
10x6	10	6	16	10	3	2	25	0,016		
15x10	14	10	20	16	4	3	30	0,033		
20x10	17		25				0,044			
25x10	24		34				0,106			
32x10	30		38		0,171					
40x10	35		45		0,217					
50x10	46		56		0,329					
20x15	17		14		25		20	4	3	30
25x15	24	34		0,081						
32x15	30	38		0,131						
40x15	35	45		0,173						
50x15	46	56		0,347						
65x15	66	76			5	100				0,453

Продолжение таблицы 15

Размеры в миллиметрах

Проходы условные $D_2 \times D_1$	d	d_1	D	D_1	S	S_1	L	Масса, кг	
25x20	24	17	34	25	5	4	30	0,083	
32x20	30		38		34		4	50	0,156
32x25		24		34		5			0,196
40x20	35	17	45	25	5	4	0,170		
40x25		24		34		5	30	0,127	
40x32		30		38		4	40	0,184	
50x20	46	17	56	25	5	4	100	0,403	
50x25		24		34		5	80	0,392	
50x32		30		38		4	60	0,316	
50x40		35		45		5	50	0,279	
65x20	66	17	76	25	5	4	100	0,517	
65x25		24		34		5		0,612	
65x32		30		38		4		0,649	
65x40		35		45		5		65	0,680
65x50		46		56					0,486
80x25		77		24		89		34	5
80x32	30		38	4	110		0,885		
80x40	35		45	5	100		0,837		
80x50	46		56		80		0,727		
80x65	66		76		50		0,520		
100x40	96	35	108	45	6	150	1,450		
100x50		46		56		120	1,250		
100x65		66		76		90	1,050		
100x80		77		89		45	0,612		
125x40	121	35	133	45	5	210	2,400		
125x50		46		56		180	2,190		
125x65		66		76		140	1,660		
125x80		77		89		105	1,620		
125x100		96		108		6	60	1,010	