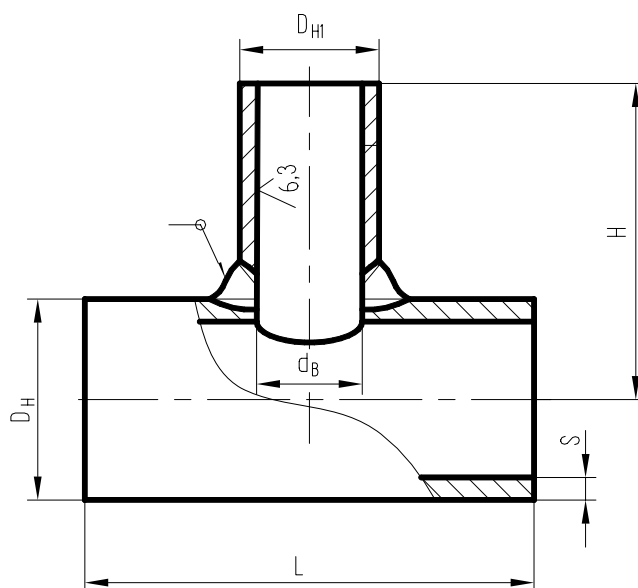


Тройники переходные с усиленным штуцером. ОСТ 34-42-674-84



Материал: корпуса – по ОСТ34-42-658-84, раздел 1;
штуцера – по ОСТ34-42-671-84

Условное давление P _y , МПа (кгс/см ²)	Рабочее давление P _{раб} МПа (кгс/см ²) для температуры рабочей среды, °С			
	200	250	300	350
4,0 (40,0)	2,2 (22,0)	2,2 (22,0)	2,2 (22,0)	2,2 (22,0)

Обозначение по стандарту	Условные проходы D _y xD _{y1}	Размеры присоед. труб		D _н	D _{н1}	d _в	S	L	H	Масса, кг
		Корпуса	Штуцера							
01 ОСТ 34-42-674-84	15x10	18x2	14x2	18	14	11	2	130	104	0,24
02	20x10	25x2	14x2	25	14	11	2	130	105	0,28
03	20x15	25x2	18x2	25	18	15	2	130	105	0,33
04	25x10	32x2	14x2	32	14	11	2	150	110	0,36
05	25x15	32x2	18x2	32	18	15	2	150	110	0,41
06	25x20	32x2	25x2	32	25	22	2	150	110	0,54
07	32x10	38x2	14x2	38	14	11	2	150	114	0,4
08	32x15	38x2	18x2	38	18	15	2	150	114	0,45
09	32x20	38x2	25x2	38	25	22	2	150	114	0,58
10	32x25	38x2	32x2	38	32	29	2	150	114	0,75
11	50x10	57x3	14x2	57	14	11	3	200	122	0,93
12	50x15	57x3	18x2	57	18	15	3	200	122	1,00
13	50x20	57x3	25x2	57	25	22	3	200	122	1,12
14	50x25	57x3	32x2	57	32	29	3	200	122	1,28
15	50x32	57x3	38x2	57	38	35	3	200	122	1,62
16	65x10	76x3	14x2	76	14	11	3	200	132	1,22
17	65x15	76x3	18x2	76	18	15	3	200	132	1,27
18	65x20	76x3	25x2	76	25	22	3	200	132	1,4
19	65x25	76x3	32x2	76	32	29	3	200	132	1,56
20	65x32	76x3	38x2	76	38	35	3	200	132	1,62
21	65x50	76x3	57x3	76	57	52	3	200	132	1,78